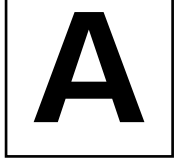


ಈ ಪ್ರಶ್ನೆಪುಸ್ತಿಕೆಯನ್ನು ತೆರೆಯುವಂತೆ ನಿಮಗೆ ತಿಳಿಸುವವರೆಗೂ ಇದನ್ನು ತೆರೆಯಕೂಡದು

ಪ್ರಶ್ನೆಪುಸ್ತಿಕೆ  
ನಿರ್ದಿಷ್ಟ ಪತ್ರಿಕೆ  
ಪತ್ರಿಕೆ II  
(269)

ಪ್ರಶ್ನೆಪತ್ರಿಕೆ ಶ್ರೇಣಿ



ಸಮಯ : 2 ಗಂಟೆಗಳು

ಗರಿಷ್ಠ ಅಂಕಗಳು : 200

ಸೂಚನೆಗಳು

1. ಪರೀಕ್ಷೆ ಪ್ರಾರಂಭವಾದ ಕೂಡಲೇ ನಿಮ್ಮ ಪ್ರಶ್ನೆಪತ್ರಿಕೆಯಲ್ಲಿ ಅಮುದ್ರಿತ ಅಥವಾ ಹರಿದಿರುವ ಅಥವಾ ಬಿಟ್ಟು ಹೋಗಿರುವ ಪುಟಗಳು ಅಥವಾ ಪ್ರಶ್ನೆಗಳು ಇತ್ಯಾದಿಗಳು ಕಂಡುಬಂದಲ್ಲಿ ನಿಮ್ಮ ಒ.ಎಂ.ಆರ್. ಉತ್ತರ ಹಾಳೆಯಲ್ಲಿ ಮುದ್ರಿತವಾಗಿರುವ ಅದೇ ಶ್ರೇಣಿಯ ಪೂರ್ಣ ಪ್ರಶ್ನೆ ಪತ್ರಿಕೆ ಯೊಂದಿಗೆ ಬದಲಾಯಿಸಿ ಕೊಳ್ಳತಕ್ಕದ್ದು.
  2. ಅಭ್ಯರ್ಥಿಯು ಪ್ರಶ್ನೆ ಪತ್ರಿಕೆಯ ಶ್ರೇಣಿಯು, ತಮ್ಮ ಒ.ಎಂ.ಆರ್. ಉತ್ತರ ಹಾಳೆಯಲ್ಲಿ ಮುದ್ರಿತವಾಗಿರುವ ಅದೇ ಪ್ರಶ್ನೆಪತ್ರಿಕೆಯ ಶ್ರೇಣಿಯಾಗಿರುವುದೇ ಎಂಬುದನ್ನು ಖಚಿತಪಡಿಸಿಕೊಳ್ಳಬೇಕು. ವ್ಯತ್ಯಾಸಗಳು ಕಂಡುಬಂದಲ್ಲಿ, ಸಂವೀಕ್ಷಕರ ಗಮನಕ್ಕೆ ತರುವುದು ಮತ್ತು ಪ್ರಶ್ನೆಪತ್ರಿಕೆಯ ಶ್ರೇಣಿಯು ತಮಗೆ ಹೊಂದುವ (ಅದೇ) ಪ್ರಶ್ನೆ ಪತ್ರಿಕೆಯಾದ ಮತ್ತು ಒ.ಎಂ.ಆರ್. ಉತ್ತರ ಹಾಳೆಯಲ್ಲಿ ಮುದ್ರಿತವಾಗಿರುವ ಶ್ರೇಣಿಯ ಪ್ರಶ್ನೆ ಪತ್ರಿಕೆಯನ್ನೇ ಪಡೆಯತಕ್ಕದ್ದು.
  3. ಪಕ್ಕದಲ್ಲಿ ಒದಗಿಸಿರುವ ಪ್ರಶ್ನೆಪತ್ರಿಕೆಯ ಚೌಕದಲ್ಲೇ ನಿಮ್ಮ ನೋಂದಣಿ ಸಂಖ್ಯೆಯನ್ನು ನಮೂದಿಸಬೇಕು. ಪ್ರಶ್ನೆ ಪುಸ್ತಿಕೆಯಲ್ಲಿ ಬೇರೆ ಏನನ್ನೂ ಬರೆಯಬಾರದು.
- | ನೋಂದಣಿ ಸಂಖ್ಯೆ |  |  |  |  |
|---------------|--|--|--|--|
|               |  |  |  |  |
4. ಈ ಪ್ರಶ್ನೆ ಪುಸ್ತಿಕೆ 100 ಪ್ರಶ್ನೆಗಳನ್ನು ಒಳಗೊಂಡಿರುತ್ತದೆ. ಪ್ರತಿಯೊಂದು ಪ್ರಶ್ನೆಯು 4 ಪ್ರತಿಕ್ರಿಯೆಗಳನ್ನು (ಉತ್ತರಗಳನ್ನು) ಒಳಗೊಂಡಿರುತ್ತದೆ. ನೀವು ಉತ್ತರ ಹಾಳೆಯಲ್ಲಿ ಗುರುತು ಮಾಡಬೇಕೆನಿಸುವ ಉತ್ತರವನ್ನು ಆಯ್ಕೆ ಮಾಡಿಕೊಳ್ಳಿ. ಒಂದು ವೇಳೆ ಅಲ್ಲಿ ಒಂದಕ್ಕಿಂತ ಹೆಚ್ಚು ಸರಿಯಾದ ಉತ್ತರಗಳಿವೆಯೆಂದು ನೀವು ಭಾವಿಸಿದರೆ ನಿಮಗೆ ಅತ್ಯುತ್ತಮವೆನಿಸುವ ಉತ್ತರಕ್ಕೆ ಗುರುತು ಮಾಡಿ. ಏನೇ ಆದರೂ ಪ್ರತಿ ಪ್ರಶ್ನೆಗೆ ನೀವು ಕೇವಲ ಒಂದು ಉತ್ತರವನ್ನು ಮಾತ್ರ ಆಯ್ಕೆ ಮಾಡಬೇಕು.
  5. ಎಲ್ಲಾ ಉತ್ತರಗಳನ್ನು ನಿಮಗೆ ಒದಗಿಸಲಾಗಿರುವ ಪ್ರತ್ಯೇಕ ಒ.ಎಂ.ಆರ್. ಉತ್ತರ ಹಾಳೆಯ ಮೇಲೆ ಕೇವಲ ಕಪ್ಪು ಅಥವಾ ನೀಲಿ ಶಾಯಿಯ ಬಾಲ್ ಪಾಯಿಂಟ್ ಪೆನ್‌ನಲ್ಲಿ ಮಾತ್ರ ಗುರುತು ಮಾಡಬೇಕು. ಒ.ಎಂ.ಆರ್. ಉತ್ತರ ಪತ್ರಿಕೆ ಹಾಳೆಯಲ್ಲಿನ ವಿವರವಾದ ಸೂಚನೆಗಳನ್ನು ಗಮನಿಸುವುದು.
  6. ಎಲ್ಲಾ ಪ್ರಶ್ನೆಗಳಿಗೆ ಸಮಾನ ಅಂಕಗಳು. ಎಲ್ಲಾ ಪ್ರಶ್ನೆಗಳಿಗೆ ಉತ್ತರಿಸಿರಿ.
  7. ಚಿತ್ರ ಕೆಲಸಕ್ಕಾಗಿ ಹಾಳೆಗಳನ್ನು ಪ್ರಶ್ನೆ ಪುಸ್ತಿಕೆಯ ಕೊನೆಯಲ್ಲಿ ಸೇರಿಸಲಾಗಿದೆ. ಪ್ರಶ್ನೆ ಪುಸ್ತಿಕೆಯ ಇನ್ನುಳಿದ ಯಾವ ಭಾಗದಲ್ಲಿಯೂ ನೀವು ಯಾವ ರೀತಿಯ ಗುರುತನ್ನು ಮಾಡತಕ್ಕದ್ದಲ್ಲ.
  8. ಪರೀಕ್ಷೆಯ ಮುಕ್ತಾಯವನ್ನು ಸೂಚಿಸುವ ಅಂತಿಮ ಗಂಟೆ ಬಾರಿಸಿದ ತಕ್ಷಣವೇ ಒ.ಎಂ.ಆರ್. ಉತ್ತರ ಪತ್ರಿಕೆ ಹಾಳೆಯಲ್ಲಿ ಇನ್ನಾವುದೇ ಗುರುತು ಮಾಡುವುದನ್ನು ನಿಲ್ಲಿಸಬೇಕು. ಸಂವೀಕ್ಷಕರು ಬಂದು ನಿಮ್ಮಲ್ಲಿರುವ ಒ.ಎಂ.ಆರ್. ಉತ್ತರ ಹಾಳೆಯನ್ನು ತಮ್ಮ ವಶಕ್ಕೆ ಪಡೆದುಕೊಂಡು ಲೆಕ್ಕಕ್ಕೆ ತೆಗೆದುಕೊಳ್ಳುವವರೆಗೂ ನಿಮ್ಮ ನಿಮ್ಮ ಆಸನದಲ್ಲಿಯೇ ಕುಳಿತಿರತಕ್ಕದ್ದು.
  9. ಪ್ರಶ್ನೆಗಳು ಕನ್ನಡ ಮತ್ತು ಆಂಗ್ಲ ಭಾಷೆಯಲ್ಲಿರುತ್ತವೆ. ಕನ್ನಡ ಪ್ರಶ್ನೆಗಳಲ್ಲಿ ಸಂದೇಹ ಉಂಟಾದರೆ, ದಯವಿಟ್ಟು ಆಂಗ್ಲ ಭಾಷೆಯ ಪ್ರಶ್ನೆಗಳನ್ನು ಗಮನಿಸುವುದು. ಪ್ರಶ್ನೆ ಪತ್ರಿಕೆಯ ಪ್ರಶ್ನೆಗಳಲ್ಲಿ ಯಾವುದೇ ಗೊಂದಲಗಳಿದ್ದರೂ ಆಂಗ್ಲ ಭಾಷೆಯ ಪ್ರಶ್ನೆಗಳೇ ಅಂತಿಮವಾಗಿರುತ್ತವೆ.
  10. ತಪ್ಪು ಉತ್ತರಗಳಿಗೆ ವಿಧಿಸಲಾಗುವ ದಂಡ :  
ವಸ್ತುನಿಷ್ಠ ಬಹು ಆಯ್ಕೆ ಪ್ರಶ್ನೆ ಪತ್ರಿಕೆಗಳಲ್ಲಿ ಅಭ್ಯರ್ಥಿಗಳು ಗುರುತು ಮಾಡಿದ ತಪ್ಪು ಉತ್ತರಕ್ಕೆ ದಂಡ ವಿಧಿಸಲಾಗುತ್ತದೆ.  
(i) ಪ್ರತಿಯೊಂದು ಪ್ರಶ್ನೆಯ ಉತ್ತರಕ್ಕೆ ನಾಲ್ಕು ಪರ್ಯಾಯಗಳಿವೆ. ಅಭ್ಯರ್ಥಿಯು ತಪ್ಪು ಉತ್ತರ ನೀಡಿದ ಪ್ರತಿಯೊಂದು ಪ್ರಶ್ನೆಗೆ ಆ ಪ್ರಶ್ನೆಗೆ ನಿಗದಿಪಡಿಸಲಾದ ಅಂಕಗಳಲ್ಲಿ 1/4 ರಷ್ಟು ಅಂಕಗಳನ್ನು ದಂಡ ರೂಪದಲ್ಲಿ ಕಳೆಯಲಾಗುವುದು.  
(ii) ಅಭ್ಯರ್ಥಿಯು ಒಂದು ಪ್ರಶ್ನೆಗೆ ಒಂದಕ್ಕಿಂತ ಹೆಚ್ಚು ಉತ್ತರವನ್ನು ನೀಡಿದರೆ, ಅಲ್ಲಿರುವ ಒಂದು ಉತ್ತರವು ಸರಿಯಿದ್ದರೂ ಸಹ ಅದನ್ನು ತಪ್ಪು ಉತ್ತರ ಎಂದು ಪರಿಗಣಿಸಲಾಗುವುದು ಮತ್ತು ಮೇಲೆ ತಿಳಿಸಿದಂತೆಯೇ ಆ ಪ್ರಶ್ನೆಗೆ ದಂಡ ವಿಧಿಸಲಾಗುವುದು.  
(iii) ಅಭ್ಯರ್ಥಿಯು ಪ್ರಶ್ನೆಯನ್ನು ಖಾಲಿ ಬಿಟ್ಟಿದ್ದಾಗ ಅಂದರೆ ಉತ್ತರವನ್ನು ನೀಡದಿದ್ದಾಗ ಆ ಪ್ರಶ್ನೆಗೆ ಯಾವುದೇ ದಂಡ ವಿಧಿಸಲಾಗುವುದಿಲ್ಲ.

ಯಾವುದೇ ರೀತಿಯ ಮೊಬೈಲ್ ಫೋನ್ ಮತ್ತು ಇತರೆ ರೀತಿಯ ಎಲೆಕ್ಟ್ರಾನಿಕ್/ಕಮ್ಯೂನಿಕೇಷನ್ ಸಾಧನಗಳು ಇತ್ಯಾದಿಗಳನ್ನು ಪರೀಕ್ಷಾ ಕೇಂದ್ರದ ಆವರಣದೊಳಗೆ ತರುವುದನ್ನು ನಿಷೇಧಿಸಿದೆ.

Note : English version of the instructions is printed on the back cover of this booklet.

1. ಕಾಂಕ್ರೀಟ್ ಕಾರ್ಯದ ಮಾಪನವನ್ನು ಘನಘಟಕ ಪರಿಮಾಣದಲ್ಲಿ ಸೂಚಿಸುವುದು ಈ ಬೆಲೆಗೆ ಸಮೀಪವಾಗಿ

- (1)  $0.1 \text{ m}^3$
- (2)  $0.01 \text{ m}^3$
- (3)  $0.001 \text{ m}^3$
- (4)  $1.0 \text{ m}^3$

2. ಯೋಜನೆಯ ಮೇರೆಗೆ  $1.5 \text{ m}$  ಅಗ್ಲನ್ನು ಮೀರಿದ ಹಾಗೆಯೇ  $10 \text{ m}^2$  ತೋಡುವಿಕೆಯನ್ನು ಆದರೆ  $30 \text{ cm}$  ಅಳವನ್ನು ಮೀರದಿದ್ದರೆ ಇದನ್ನು ಹೀಗೆನ್ನಲಾಗುವುದು

- (1) ಮೇಲ್ಮೈ ತೋಡುವಿಕೆ
- (2) ಮೇಲ್ಮೈ ಸಪಾಟಾಗಿಸಿಕೆ
- (3) ಗುಂಡಿತೋಡುವಿಕೆ
- (4) ಕತ್ತರಿಸುವಿಕೆ

3. ಮಾಸ್-ಹಾಲ್ ನಕಾಶೆಯಲ್ಲಿ (ಮಾಸ್ ನಕಾಶೆ) 'ಹಾಲ್' ಪದವು ಪ್ರತಿನಿಧಿಸುವುದು

- (1) ಪ್ರತಿಯೊಂದು ಹೊರೆ ಮತ್ತು ದೂರಗಳ ಗುಣಲಬ್ಧಗಳ ಮೊತ್ತ
- (2) ತೋಡುವಿಕೆಯ ಕಾರ್ಯ ಮುಖದಿಂದ ಬದುವಿನ ತುದಿಯವರೆಗಿನ ಯಾವುದೇ ಕಾಲದ ದೂರ
- (3) ಕಟಿಂಗ್‌ನ ಗುರುತ್ವ ಕೇಂದ್ರದ ದೂರ, ಟಿಪ್ಪ್ ಮೆಟೀರಿಯಲ್ ವರೆಗೆ ಇರುವ ಅಂತರ
- (4) ಲೋಡು ಪಲ್ಲಟದಿಂದಾಗುವ ಹಾರಿಜ ದೂರ

4. ಭೂಮಿಕಾರ್ಯಮಾಪನ ವಿಧಾನದಲ್ಲಿ ತಳಹದಿ ಹಳ್ಳತುಂಬುವಾಗ, ತುಂಬುವಿಕೆಯನ್ನು \_\_\_\_\_ % ಕಡಿತವಾಗಿ ಮಾಪನ ಮಾಡಿ, ನಿವ್ವಳ ಪರಿಮಾಣದ ನಿರ್ಧಾರಕ್ಕೆ ಬರಲಾಗುವುದು (ಪರಿಮಾಣವನ್ನು ಸಡಿಲ ರಾಶಿಯಲ್ಲಿ ಗಾಡಿ ಅಥವಾ ಲಾರಿಯಲ್ಲಿ ಅಂದಾಜು ಮಾಡುವಾಗ)

- (1) 10%
- (2) 5%
- (3) 25%
- (4) 45%

5. ಕಾರುಗೇಟೆಡ್ (ಉಬ್ಬು ತಗ್ಗಿನ) ಗ್ಯಾಲ್ವನೈಸ್ಡ್ ಕಬ್ಬಿಣದ ಸೂರಿನಲ್ಲಿ ಇಳಕಲು ಸೂರು \_\_\_\_\_ ಗಿಂತ, ಚಪ್ಪಟಿಯಾಗಿರಬಾರದು ವಿಶೇಷ ಸಂದರ್ಭವನ್ನು ಹೊರತುಪಡಿಸಿ,

- (1) 1 ರಲ್ಲಿ 1
- (2) 2 ರಲ್ಲಿ 1
- (3) 3 ರಲ್ಲಿ 1
- (4) 4 ರಲ್ಲಿ 1

6. ಕುಸಿಯಬಲ್ಲ ಬಾಗಿಲಿನ ಪೇಯಿಂಟಿಂಗ್ ಮಾಪನಕ್ಕೆ ಗುಣಲಬ್ಧಕಾರಕ ಅಂಶವು

- (1) 1.2 (ಪ್ರತಿಪಕ್ಕದ)
- (2) 0.8 (ಎಲ್ಲೆಡೆ)
- (3) 1.5 (ಎಲ್ಲೆಡೆ)
- (4) 1 (ಪ್ರತಿಪಕ್ಕದ)

1. The method of measurement of concrete work specifies cubic content shall be worked out to the nearest

- (1) 0.1 m<sup>3</sup>
- (2) 0.01 m<sup>3</sup>
- (3) 0.001 m<sup>3</sup>
- (4) 1.0 m<sup>3</sup>

2. Excavation exceeding 1.5 m in width as well as 10 m<sup>2</sup> on plan but not exceeding 30 cm in depth shall be described as

- (1) Surface excavation
- (2) Surface dressing
- (3) Excavation in trenches
- (4) Cutting

3. In Mass Haul diagram (Mass diagram), the term haul represents the

- (1) Sum of the product of each load by its distance
- (2) Distance at any time from the working face of an excavation to the tip end of the embankment
- (3) Distance from the centre of gravity of a cutting to that of tipped material
- (4) Horizontal distance through which the load is shifted

4. In the method of measurement of earthwork in filling in foundation trench, the filling shall be measured and \_\_\_\_\_ of deduction will be made for settlement to arrive at the net quantities, in the case where quantity is measured in loose stacks or in carts or lorries.

Fill in the blank choosing the correct answer from the options given below :

- (1) 10%
- (2) 5%
- (3) 25%
- (4) 45%

5. Specification for corrugated galvanized iron roofing specifies that the roof slope shall not be laid flatter than \_\_\_\_\_ if not otherwise specially mentioned.

- (1) 1 in 1
- (2) 1 in 2
- (3) 1 in 3
- (4) 1 in 4

6. The multiplying factor for measurement of painting on collapsible door is

- (1) 1.2 (Each side)
- (2) 0.8 (All over)
- (3) 1.5 (All over)
- (4) 1 (Each side)

7. IS 1200, ರ ಪ್ರಕಾರ ಇಟ್ಟಿಗೆ ಜೋಡಣೆ ಲೆಕ್ಕದಲ್ಲಿ \_\_\_\_\_ ಗಾಗಿ ಯಾವುದೇ ಕಡಿತಮಾಡಬಾರದು.
- (1) 0.1 sq. m ವಿಸ್ತೀರ್ಣದ ತೆರಪು
  - (2) 0.01 sq. m ವಿಸ್ತೀರ್ಣದ ತೆರಪು
  - (3) 0.001 sq. m ವಿಸ್ತೀರ್ಣದ ತೆರಪು
  - (4) 1.0 sq. m ವಿಸ್ತೀರ್ಣದ ತೆರಪು
8. 30° ಕೋನದಲ್ಲಿ ಪಟ್ಟಿಯನ್ನು ಎರಡೂ ತುದಿಗಳಲ್ಲಿ ಕೊಂಕಿಸಿದರೆ, ನೇರಸರಸರಳಿಗಿಂತ ಅಧಿಕ ಉದ್ದ ಬೇಕಾದದ್ದು (D = ಮೇಲು ಉಕ್ಕು ಮತ್ತು ತಳ ಉಕ್ಕಿನ ಕೇಂದ್ರ-ಕೇಂದ್ರಗಳ ನಡುವಣ ಅಂತರ.)
- (1)  $2 \times 0.72 D$
  - (2)  $2 \times 0.27 D$
  - (3)  $2 \times 0.42 D$
  - (4)  $2 \times 0.24 D$
9. ಸಮತಲ ಸಿಮೆಂಟು ಕಾಂಕ್ರೀಟು ನೆಲವನ್ನು 3 m × 3 m ವಿಸ್ತೀರ್ಣದಲ್ಲಿ 100 mm ದಪ್ಪದಲ್ಲಿ 1 : 3 : 6 ರ ಮಿಶ್ರಣದ ಸಿಮೆಂಟು ಕಾಂಕ್ರೀಟಿನಲ್ಲಿ ಮಾಡಬೇಕಾದರೆ ಬೇಕಾಗುವ ಸಿಮೆಂಟು ಚೀಲಗಳ ಸಂಖ್ಯೆ
- (1) 4 ಚೀಲಗಳು
  - (2) 44 ಚೀಲಗಳು
  - (3) 2.6 ಚೀಲಗಳು
  - (4) 26 ಚೀಲಗಳು

10. ಸಂವೇದಕತಾ ವಿಶ್ಲೇಷಣೆಯೆಂದರೆ ಈ ಅಧ್ಯಯನ
- (1) ಲಾಭ ಮತ್ತು ನಷ್ಟಗಳ ತುಲನೆ
  - (2) ಆಸ್ತಿ ಮತ್ತು ದಾಯಿತ್ವಗಳ ತುಲನೆ
  - (3) ಆಗತ ದಿಂದಾಗಿ ನಿರ್ಗತದಲ್ಲಾದ ಬದಲಾವಣೆ
  - (4) ಯೋಜನೆಯ ವೆಚ್ಚ ಹಾಗೂ ಲಾಭಗಳ ಆರ್ಥಿಕತೆ
11. ಪರ್ಟ್ ವಿಶ್ಲೇಷಣೆಯಲ್ಲಿ ಚಟುವಟಿಕೆಗಳ ಕಾಲ ಅಂದಾಜು ಮತ್ತು ಅವುಗಳು ಆಗುವ ಸಂಭವನೀಯತೆ ಅನುಸರಿಸುವುದು
- (1) ಸಾಮಾನ್ಯ ವಿತರಣಾ ರೇಖೆ
  - (2) ಪಾಯ್ಸನ್ ವಿತರಣಾ ರೇಖೆ
  - (3) ಬೀಟಾ ವಿತರಣಾ ರೇಖೆ
  - (4) ಈ ಯಾವುದೂ ಅಲ್ಲ
12. ಅವಧಿಯು D ಆಗಿದ್ದಲ್ಲಿ ES ಮತ್ತು EF ಗಳು ಪೂರ್ವಪ್ರಾರಂಭ ಮತ್ತು ಮುಕ್ತಾಯಗಳ ಸಮಯಗಳು, LS ಮತ್ತು LF ಗಳು ವಿಳಂಬಿತ ಆರಂಭ ಮತ್ತು ಮುಕ್ತಾಯಗಳ ಸಮಯಗಳಾದರೆ ಆಗ ಈ ಕೆಳಗಿನ ಸಂಬಂಧ ಸರಿ
- A.  $EF = ES + D$
  - B.  $LS = LF - D$
  - C.  $D = EF - ES$
- ನೀಡಿರುವ ಆಯ್ಕೆಗಳಲ್ಲಿ ಸರಿಯಾದ ಉತ್ತರಕ್ಕಾಗಿ ಸಂಕೇತವನ್ನಾರಿಸಿ :
- (1) A ಮತ್ತು C ಮಾತ್ರ
  - (2) A ಮತ್ತು B ಮಾತ್ರ
  - (3) C ಮಾತ್ರ
  - (4) A, B ಮತ್ತು C

7. As per IS 1200, in the measurement of brickwork, no deductions shall be made for
- (1) Opening up to 0.1 sq. m in area
  - (2) Opening up to 0.01 sq. m in area
  - (3) Opening up to 0.001 sq. m in area
  - (4) Opening up to 1.0 sq. m in area
8. If a bar is cranked at both ends at an angle of  $30^\circ$ , then the extra length required when compared to a straight bar is ( $D$  = centre to centre distance between the top and bottom steel.)
- (1)  $2 \times 0.72 D$
  - (2)  $2 \times 0.27 D$
  - (3)  $2 \times 0.42 D$
  - (4)  $2 \times 0.24 D$
9. The number of cement bags required in making plane cement concrete flooring in an area of size  $3 \text{ m} \times 3 \text{ m}$  and 100 mm thick using cement concrete of mix 1 : 3 : 6 is
- (1) 4 Bags
  - (2) 44 Bags
  - (3) 2.6 Bags
  - (4) 26 Bags
10. Sensitivity analysis is a study of
- (1) Comparison of profit and loss
  - (2) Comparison of assets and liabilities
  - (3) Change in output due to change in input
  - (4) Economics of cost and benefits of the project
11. In PERT analysis, the time estimates of activities and probability of their occurrence follow
- (1) Normal distribution curve
  - (2) Poisson's distribution curve
  - (3) Beta distribution curve
  - (4) None of the above
12. If  $D$  is the duration,  $ES$  and  $EF$  are the earliest start time and earliest finish time,  $LS$  and  $LF$  are the latest start time and latest finish time, then the following relation(s) hold(s) good :
- A.  $EF = ES + D$
  - B.  $LS = LF - D$
  - C.  $D = EF - ES$
- Select the code for the correct answer from the options given below :
- (1) A and C only
  - (2) A and B only
  - (3) C only
  - (4) A, B and C

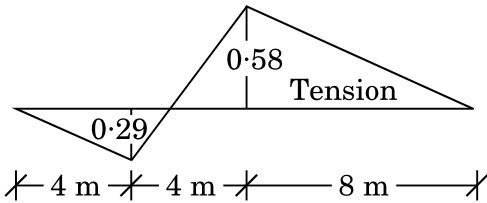
13. "28 S type" ಕಾಂಕ್ರೀಟ್ ಮಿಕ್ಸರ್ ಸಾಮರ್ಥ್ಯವು  $0.8 \text{ m}^3$ . ಒಂದು ಘನ ಮೀಟರ್‌ನ ಕಾಂಕ್ರೀಟ್ ಅನ್ನು ಮಿಶ್ರಣ ಮಾಡಲು, ಸಿಮೆಂಟ್ ಪ್ರಮಾಣವು  $5.5$  ಬ್ಯಾಗ್ ಬೇಕಾಗುತ್ತದೆ. ಸಿಮೆಂಟ್ ಚೀಲಗಳ ಭಾಗಶಃ ಬಳಕೆ ತಪ್ಪಿಸಲು, ಪ್ರತಿ ಬ್ಯಾಚ್‌ಗೆ (ಒಬ್ಬೆಗೆ) ಕಾಂಕ್ರೀಟ್ ನ ( $\text{m}^3$ ) ಪರಿಮಾಣದ ಮಿಶ್ರಣಗಾತ್ರ ಎಷ್ಟು?

- (1) 0.78
- (2) 0.49
- (3) 0.73
- (4) 0.44

14. ಬಿಗಿಯಾದ ಜಂಟಿ ಸಮತಲ ಚೌಕಟ್ಟು 15 ಅಂಗಗಳು ಮತ್ತು 3 ಪ್ರತಿಕ್ರಿಯಾ ಘಟಕಗಳನ್ನು ಒಳಗೊಂಡು ಮತ್ತು 14 ಜೋಡಣೆಗಳಿದ್ದರೆ ಸ್ಥಾಯಿ ಅನಿರ್ಧಾರಕದ ಮಟ್ಟ

- (1) 2
- (2) 3
- (3) 6
- (4) 8

15. ಟ್ರಸ್ ಅಂಗದಲ್ಲಿ ಬಲದ ಐ.ಎಲ್.ಡಿ. (ಪ್ರಭಾವಿ ಹೊಂಡಿಯ ನಕ್ಷೆ) ಯನ್ನು ಚಿತ್ರದಲ್ಲಿ ತೋರಿಸಿದೆ. ಒಂದು ವೇಳೆ ಸ್ವಾನ್ ಟ್ರಾವರ್ಸ್‌ಗಳಿಗಿಂತ ಯು.ಡಿ.ಎಲ್.ನ (ಒಂದೇ ಸಮನಾಗಿ ವಿತರಿಸಲ್ಪಟ್ಟ ಹೊರೆ) ತೀವ್ರತೆಯು  $30 \text{ kN/m}$  ನಷ್ಟು ಉದ್ದವಿದ್ದಲ್ಲಿ, ಆ ಅಂಗದ ಗರಿಷ್ಠ ಸಂಪೀಡನವು



- (1) 92.8 kN
- (2) 23.186 kN
- (3) 17.4 kN
- (4) 69.66 kN

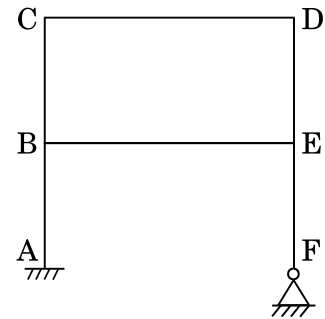
16. ಒಂದು ನಿರ್ದಿಷ್ಟ ತಾಣದಲ್ಲಿ, ಸರಾಸರಿ ಉಷ್ಣತೆಯ ಮಾಧ್ಯಮ  $30^\circ\text{C}$  ಮತ್ತು ಗರಿಷ್ಠ ದೈನಂದಿನ ಉಷ್ಣತೆಯ ಮಾಧ್ಯಮ  $45^\circ\text{C}$ . ವಿಮಾನ ನಿಲ್ದಾಣದ ಉಲ್ಲೇಖಿತ ಉಷ್ಣತೆಯೇನು ?

- (1)  $25^\circ\text{C}$
- (2)  $35^\circ\text{C}$
- (3)  $45^\circ\text{C}$
- (4) ಮೇಲಿನ ಯಾವುದೂ ಅಲ್ಲ

17. ಮುಲ್ಲರ್-ಬ್ರೆಸ್ಲಾ ತತ್ವವು ಪ್ರಭಾವಿ ರೇಖೆಗೆ ಅನ್ವಯ ವಾಗುವುದು

- (1) ನಿರಂತರ ದೂಲಗಳು ಮತ್ತು ಚೌಕಟ್ಟುಗಳು
- (2) ಪೋರ್ಟಲ್ ಚೌಕಟ್ಟುಗಳು
- (3) ಸ್ಥಿರದೂಲ
- (4) ಈ ಮೇಲಿನ ಎಲ್ಲವೂ

18. ಸಮತಲ ರಚನೆಯ ಕೈನಮ್ಯಾಟಿಕ್ (ಚಲನಶಾಸ್ತ್ರೀಯ) ಅನಿಶ್ಚಿತತೆಯ ಮಟ್ಟವನ್ನು ಚಿತ್ರದಲ್ಲಿ ತೋರಿಸಿದೆ ಅಕ್ಷೀಯ ತುಯ್ಯವನ್ನು ಕಡೆಗಣಿಸಿದರೆ ಇದು



- (1) 4
- (2) 5
- (3) 6
- (4) 7

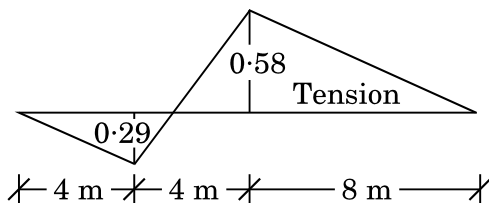
13. The capacity of a “28 S type” concrete mixer is  $0.8 \text{ m}^3$ . For mixing one cubic metre of concrete, the quantity of cement required is 5.5 bags. In order to avoid fractional usage of cement bags, the volume of concrete ( $\text{m}^3$ ) to be mixed per batch will be

- (1) 0.78
- (2) 0.49
- (3) 0.73
- (4) 0.44

14. Degree of static indeterminacy of a rigid jointed plane frame having 15 members, 3 reaction components and 14 joints is

- (1) 2
- (2) 3
- (3) 6
- (4) 8

15. The Influence Line Diagram (ILD) for a force in a truss member is shown in the figure. If a Uniformly Distributed Load (UDL) of intensity of  $30 \text{ kN/m}$  longer than the span traverses, then the maximum compression in the member is



- (1) 92.8 kN
- (2) 23.186 kN
- (3) 17.4 kN
- (4) 69.66 kN

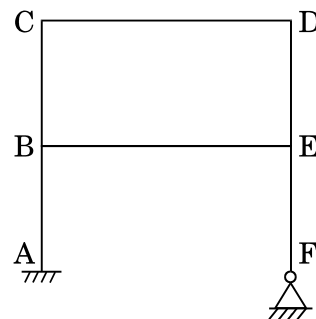
16. At a certain station, the mean of the average temperature is  $30^\circ\text{C}$  and mean of the maximum daily temperature is  $45^\circ\text{C}$ . What is the airport reference temperature ?

- (1)  $25^\circ\text{C}$
- (2)  $35^\circ\text{C}$
- (3)  $45^\circ\text{C}$
- (4) None of the above

17. Muller-Breslau Principle for influence line is applicable for

- (1) continuous beams and frames
- (2) portal frames
- (3) fixed beam
- (4) All of the above

18. The degree of kinematic indeterminacy of a plane structure shown in the figure neglecting axial strain, is



- (1) 4
- (2) 5
- (3) 6
- (4) 7

19. ಜಲಸಂಸ್ಕರಣ ಸ್ಥಾವರದ ಸಾಮರ್ಥ್ಯ 1 m<sup>3</sup>/s ಹೊಂದಿದ್ದು, ಅದಕ್ಕೆ 6 m × 10 m ಅಳತೆಗಳುಳ್ಳ ಶೋಧಕಗಳು ಇವೆ. ಈ ಶೋಧಕಗಳ ತುಂಬುವ ದರ 120 m<sup>3</sup>/ದಿನಕ್ಕೆ/m<sup>2</sup>. ಅನಂತರದ ಶುದ್ಧಿಗಾಗಿ ಎರಡು ಶೋಧಕಗಳು ನಿಷ್ಕ್ರಿಯ ವಾಗಿದ್ದರೆ ಪೂರೈಕೆ (ಭರ್ತಿಮಾಡುವ) ದರವು (m<sup>3</sup>/ದಿನಕ್ಕೆ/m<sup>2</sup>)

- (1) 144
- (2) 244
- (3) 154
- (4) 164

20. ತ್ಯಾಜ್ಯ ನೀರಿನ ಬಿ.ಓ.ಡಿ.5 ಮಾದರಿಯು 200 mg/ಲೀ 20°C ನಲ್ಲಿ ಇದ್ದಿತು. ಕ್ರಿಯಾಸ್ಥಿರಾಂಕ K = 0.2 day<sup>-1</sup> ದೊಡನೆ ಆಧಾರ 'e' ಇದ್ದಲ್ಲಿ ಅಂತಿಮ ಬಿ.ಓ.ಡಿ.ಯು ಮಾದರಿಗೆ ಎಷ್ಟಿರುತ್ತದೆ ?

- (1) 126 mg/litre (ಲೀ)
- (2) 544 mg/litre (ಲೀ)
- (3) 146 mg/litre (ಲೀ)
- (4) 316 mg/litre (ಲೀ)

21. ಸೆಪ್ಟಿಕ್ ತೊಟ್ಟಿ ಎಂದರೆ

- A. ಸಂಗ್ರಾಹಕ ತೊಟ್ಟಿ.
- B. ಪಾಚನ ತೊಟ್ಟಿ.
- C. ವಾಯುಕರಣ ತೊಟ್ಟಿ.

ಈ ಮೇಲಿನ ಯಾವುದು / ವು ಸರಿ ?

ನೀಡಿರುವ ಆಯ್ಕೆಗಳಲ್ಲಿ ಸರಿಯಾದ ಉತ್ತರಕ್ಕಾಗಿ ಸಂಕೇತವನ್ನಾರಿಸಿ :

- (1) A ಮಾತ್ರ
- (2) A ಮತ್ತು B ಮಾತ್ರ
- (3) A ಮತ್ತು C ಮಾತ್ರ
- (4) C ಮಾತ್ರ

22. ಲಂಬ ಅಕ್ಷದ ಮೇಲೆ ದೂರದರ್ಶಕವನ್ನು ಹಾರಿಜ ಸಮತಲದಲ್ಲಿ ತಿರುಗಿಸುವಿಕೆಯ ಕ್ರಿಯೆಯ ಹೆಸರು

- (1) ಟ್ರಾನ್ಸಿಟಿಂಗ್
- (2) ರಿವರ್ಸಿಂಗ್
- (3) ಪ್ಲಂಗಿಂಗ್
- (4) ಸ್ವಿಂಗಿಂಗ್

23. ಬಿ.ಎಮ್. (ಬೆಂಚ್ ಗುರ್ತಿನ) ನ ಆರ್.ಎಲ್. (ಕುಗ್ಗಿದ ಮಟ್ಟ) 100.00 m ಇದ್ದರೆ, ಬ್ಯಾಕ್ ಸೈಟ್ 1.215 m ಇದ್ದರೆ ಮತ್ತು ಫೋರಸೈಟ್ 1.870 m ಇದ್ದರೆ, ಫಾರ್ವರ್ಡ್ ಸ್ಟೇಷನ್ನಿನ ಆರ್.ಎಲ್.ವು

- (1) 99.345 m
- (2) 100.345 m
- (3) 100.655 m
- (4) 101.870 m

24. ಎರಡು ಸರಳ ರೇಖೆಗಳು 60° ಕೋನದಲ್ಲಿ ಛೇದಿಸುತ್ತವೆ. ಎರಡು ಸರಳ ರೇಖೆಗಳನ್ನು ಕೂಡಿಸುವಿಕೆಯ ಬಾಗು ರೇಖೆಯ ತ್ರಿಜ್ಯ 600 m ಇದೆ. ದೀರ್ಘವಾದ ಜ್ಯಾ ಮತ್ತು ಮಧ್ಯ ಆರ್ಡಿನೇಟಗಳ ಉದ್ದಗಳು ಬಾಗು ರೇಖೆಗೆ ಸಂಬಂಧಿಸಿದಂತೆ ಅನುಕ್ರಮವಾಗಿ (ಮೀಟರ್‌ಗಳಲ್ಲಿ)

- (1) 80.4, 600.0
- (2) 600.0, 80.4
- (3) 600.0, 39.89
- (4) 49.89, 300.0



19. A water treatment plant of capacity,  $1 \text{ m}^3/\text{s}$  has filters of dimensions  $6 \text{ m} \times 10 \text{ m}$ . Loading rate to the filters is  $120 \text{ m}^3/\text{day}/\text{m}^2$ . When two of the filters are out of service for backwashing, the loading rate (in  $\text{m}^3/\text{day}/\text{m}^2$ ) is
- (1) 144
  - (2) 244
  - (3) 154
  - (4) 164
20. The  $\text{BOD}_5$  of a wastewater sample is  $200 \text{ mg/litre}$  at  $20^\circ\text{C}$ . The value of the reaction constant is  $K = 0.2 \text{ day}^{-1}$  with base 'e'. The ultimate BOD of the sample is
- (1)  $126 \text{ mg/litre}$
  - (2)  $544 \text{ mg/litre}$
  - (3)  $146 \text{ mg/litre}$
  - (4)  $316 \text{ mg/litre}$
21. Septic tank is a
- A. settling tank.
  - B. digestion tank.
  - C. aeration tank.
- Which of the above is/are correct ?
- Select the code for the correct answer from the options given below :
- (1) A only
  - (2) A and B only
  - (3) A and C only
  - (4) C only
22. The process of turning the telescope about the vertical axis in horizontal plane is known as
- (1) transiting
  - (2) reversing
  - (3) plunging
  - (4) swinging
23. If the Reduced Level (R.L.) and Bench Mark (B.M.) is  $100.00 \text{ m}$ , the backsight is  $1.215 \text{ m}$  and the foresight is  $1.870 \text{ m}$ , the R.L. of the forward station is
- (1)  $99.345 \text{ m}$
  - (2)  $100.345 \text{ m}$
  - (3)  $100.655 \text{ m}$
  - (4)  $101.870 \text{ m}$
24. Two straight lines intersect at an angle of  $60^\circ$ . The radius of a curve joining the two straight lines is  $600 \text{ m}$ . The length of long chord and mid-ordinates, in metres, respectively of the curve are
- (1)  $80.4, 600.0$
  - (2)  $600.0, 80.4$
  - (3)  $600.0, 39.89$
  - (4)  $49.89, 300.0$

25. 7.5 cm ವ್ಯಾಸವು ಕಂಠದಲ್ಲಿ ಇರುವ, ವರ್ಧಿತ ತುದಿಯಲ್ಲಿ 15 cm ಇರುವ ವೆಂಚುರಿ ಮಾಪಕವನ್ನು ಹಾರಿಜ ಪೈಪು ಸಾಲಿನಲ್ಲಿ ಅಳವಡಿಸಿದೆ. ಪೈಪ್‌ನ ವ್ಯಾಸ 15 cm. ಪೈಪ್‌ನಲ್ಲಿ ಅಸಂಪೀಡ್ಯ ವಾಹಿಯು ಪ್ರತಿಸೆಕೆಂಡಿಗೆ 30 ಲೀಟರಿನಂತೆ ಹರಿಯುತ್ತದೆ. ಒತ್ತಡದ ಅಂತರವನ್ನು ಶೀರ್ಷದಲ್ಲಿ ಅಳೆದಾಗ, ವಿಸ್ತರಿತ ತುದಿ ಮತ್ತು ವೆಂಚುರಿ ಮಾಪಕದ ಕಂಠದ ನಡುವೆ ಹರಿಯುವ ವಾಹಿಯಲ್ಲಿ ಮಾಪಿಸಿದಾಗ 2.45 m ಇರುವುದನ್ನು ಗಮನಿಸಲಾಗಿದೆ. ಗುರುತ್ವ ವೇಗೋತ್ಕರ್ಷ 9.81 m/s<sup>2</sup>, ಎಂದು ಪರಿಗಣಿಸಿದರೆ ವೆಂಚುರಿಮೀಟರ್‌ನ ಉತ್ಕರ್ಷನೆಯ (ಎರಡು ಸ್ಥಾನ ದಶಮಾಂಶಗಳಿಗೆ ಸರಿಪಡಿಸಿಕೊಂಡು) ಸಹಗುಣಾಂಕವು

- (1) 0.90
- (2) 0.95
- (3) 0.85
- (4) 0.74

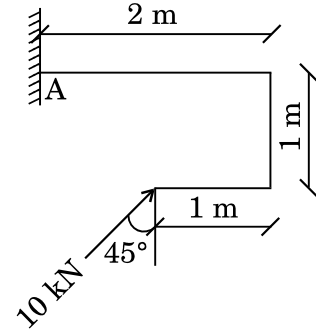
26. ಒಂದು ವೃತ್ತಾಕಾರದ ಮತ್ತು ಮತ್ತೊಂದು ಚೌಕಾಕಾರದ ಆಧಾರಗಳು ಪ್ರಕಟಿತವಾಗಿ ಅಸಂಸಂಜನ ಮಣ್ಣಿನ ಮೇಲ್ಮೈಯಲ್ಲಿವೆ, ವೃತ್ತಾಕಾರದ ಆಧಾರದ ವ್ಯಾಸ ಹಾಗೂ ಚೌಕ ಆಧಾರದ ಬಾಹು ಒಂದೇ ಆದರೆ ಆಗ ಅವುಗಳ ಅಂತಿಮ ಭಾರಹೊರುವ ಸಾಮರ್ಥ್ಯದ ಅನುಪಾತವು

- (1) 3/4
- (2) 4/3
- (3) 1.0
- (4) 1.3

27. ಒಂದು ವೃಕ್ಷದಲ್ಲಿನ ಕೇಂಬಿಯಂ ಪದರವು ಇದರ ನಡುವೆ ನೆಲೆಯಾಗಿರುತ್ತದೆ.

- (1) ಹೊರಗಿನ ತೊಗಟೆ ಮತ್ತು ಆಂತರಿಕ ತೊಗಟೆ
- (2) ಆಂತರಿಕ ತೊಗಟೆ ಮತ್ತು ನಿಸ್ಲೆಮರ
- (3) ನಿಸ್ಲೆಮರ ಮತ್ತು ಮರದ ಜೀವಾಳ
- (4) ಮರದ ಸಾರಸತ್ವ ಮತ್ತು ಜೀವಾಳ

28. ಚಿತ್ರದಲ್ಲಿ ತೋರಿಸಿರುವಂತೆ 'A' ಬೆಂಬಲದಲ್ಲಿ ಸ್ಥಿರತುದಿ ಮಹತ್ತ್ವವು



- (1) 14.14 kN-m
- (2) 10 kN-m
- (3) ಶೂನ್ಯ
- (4) 3 kN-m

29. ಒತ್ತು ಬಾಕ್ಲನ್ನು IS 456-2000, ದಲ್ಲಿ ನಿರೂಪಿಸಿರುವಾಗ ಲಿಮಿಟಿಂಗ್ ಆಳವು, ತಟಸ್ಥ ಅಕ್ಷದ್ದು ಪರಿಣಾಮಕಾರಿ ಆಳ 'd' ಮತ್ತು Fe 550 ಗ್ರೇಡ್ ಉಕ್ಕಿನಿಂದ ಬಲವರ್ಧನೆ ಮಾಡಿದಾಗ, ಬಿಗು ಪಾರ್ಶ್ವದ್ದು

- (1) 0.48 d
- (2) 0.53 d
- (3) 0.42 d
- (4) 0.44 d

30. ಒಂದು ಚಟುವಟಿಕೆಗೆ ಆಶಾವಾದಿ, ಬಹುಮಟ್ಟಿಗೆ ಬಯಸುವ ಮತ್ತು ನಿರಾಶಾವಾದಿ ಅಂದಾಜುಗಳು ಕ್ರಮವಾಗಿ 4 ದಿನಗಳು, 11 ದಿನಗಳು ಮತ್ತು 12 ದಿನಗಳಾಗಿವೆ. ಈ ಚಟುವಟಿಕೆಯು ಪೂರ್ಣವಾಗುವ ನಿರೀಕ್ಷಿತ ಸಮಯವು

- (1) 9 ದಿನಗಳು
- (2) 10 ದಿನಗಳು
- (3) 11 ದಿನಗಳು
- (4) 12 ದಿನಗಳು

25. A venturimeter, having a diameter of 7.5 cm at the throat and 15 cm at the enlarged end, is installed in a horizontal pipeline of 15 cm diameter. The pipe carries an incompressible fluid at a steady rate of 30 litres per second. The difference of pressure head measured in terms of the moving fluid in between the enlarged end and the throat of the venturimeter is observed to be 2.45 m. Taking the acceleration due to gravity as  $9.81 \text{ m/s}^2$ , the coefficient of discharge of the venturimeter (correct up to two places of decimal) is

- (1) 0.90
- (2) 0.95
- (3) 0.85
- (4) 0.74

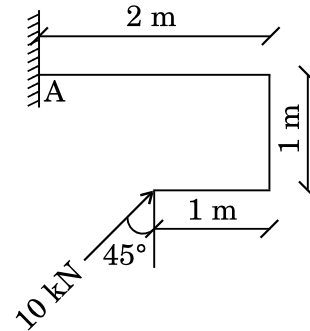
26. Two footings, one circular and the other square, are founded on the surface of a purely cohesionless soil. The diameter of the circular footing is same as that of the side of the square footing. The ratio of their ultimate bearing capacities is

- (1)  $3/4$
- (2)  $4/3$
- (3) 1.0
- (4) 1.3

27. In a tree the cambium layer is situated between

- (1) the outer bark and inner bark
- (2) the inner bark and sap wood
- (3) the sap wood and heart wood
- (4) the pith and heart wood

28. For the structure shown in the figure, the fixed end moment at support 'A' is



- (1) 14.14 kN-m
- (2) 10 kN-m
- (3) zero
- (4) 3 kN-m

29. As per the stress block defined in IS 456-2000, the limiting depth of neutral axis in a flexural member having effective depth 'd' reinforced with Fe 550 grade steel in tension side is

- (1) 0.48 d
- (2) 0.53 d
- (3) 0.42 d
- (4) 0.44 d

30. The optimistic, most likely and pessimistic estimates for an activity are 4 days, 11 days and 12 days respectively. The expected completion time of this activity is

- (1) 9 days
- (2) 10 days
- (3) 11 days
- (4) 12 days

31. ಆರ್.ಸಿ.ಸಿ. ದೂಲದ ಅಡ್ಡ ಸೀಳಿಕೆ ಅಗಲ 300 mm ಮತ್ತು ಪರಿಣಾಮಕಾರಿ ಆಳವು 400 mm ಇದ್ದು ಉಪಯೋಗಿಸಿದ ಗ್ರೇಡ್ ಕಾಂಕ್ರೀಟ್ M20 ಮತ್ತು ಉಕ್ಕಿನ ಗ್ರೇಡ್ Fe 415 ಆಗಿದೆ ಅಂತಿಮ ಬಾಗಿಕೆ ಮಹತ್ವ 150 kN-m ಅಡ್ಡಸೀಳಿಕೆ ಮೇಲೆ ವರ್ತಿಸಿದರೆ ದೂಲವನ್ನು ಹೇಗೆ ವಿನ್ಯಾಸಿಸಬಹುದಾಗಿದೆ

- (1) ಏಕೈಕ ಬಲವರ್ಧಿತ ದೂಲ
- (2) ದುಪ್ಪಟ್ಟು ಬಲವರ್ಧಿತ ದೂಲ
- (3) ದೂಲವನ್ನು ವಿನ್ಯಾಸಿಸಲಾಗದು
- (4) ಸಂತುಲಿತ ದೂಲ

32. IS 456-2000 ರ ಪ್ರಕಾರ, ಕನಿಷ್ಠ ಕಾಂಕ್ರೀಟು ದರ್ಜೆಯ ಗರಿಷ್ಠ ಮುಕ್ತ ನೀರು ಸಿಮೆಂಟು ಅನುಪಾತ 0.5 ಇದ್ದಾಗ ಮತ್ತು ಕನಿಷ್ಠ ಸಿಮೆಂಟು ಪರಿಮಾಣ 300 kg/m<sup>3</sup> ಇದ್ದಾಗ

- (1) M20
- (2) M30
- (3) M25
- (4) M35

33. ಒಂದು ಭಾರವಾದ ಸ್ಥಿತಿಸ್ಥಾಪಕ ಚೆಂಡು ಕೊಠಡಿಯ ಸೂರಿನಿಂದ ಬಿದ್ದು ಮತ್ತು ನೆಲದಿಂದ ಒಮ್ಮೆ ಪುಟಿದಾಗ, ಆ ಸೂರಿನ 3/4 ರಷ್ಟು ಎತ್ತರದವರೆಗೂ ತಲುಪುತ್ತದೆ. ಪೂರ್ವಾವಸ್ಥೆಯ ಗುಣಾಂಕವು

- (1)  $\frac{\sqrt{3}}{2}$
- (2)  $\frac{\sqrt{2}}{3}$
- (3)  $\frac{1}{3}$
- (4) ಮೇಲಿನ ಯಾವುದೂ ಅಲ್ಲ

34. 2017 ರ ವಿಶ್ವ ಪರಿಸರಣಾ ದಿನದ ಮುಖ್ಯ ಆಶಯ ವೇನು ?

- (1) ಜನರನ್ನು ಪ್ರಕೃತಿಯೊಂದಿಗೆ ಜೋಡಿಸುವುದು - ನಗರದಲ್ಲಿ ಮತ್ತು ಭೂಮಿಯ ಮೇಲೆ ಧ್ರುವಗಳಿಂದ ಸಮಭಾಜಕದವರೆಗೆ
- (2) ಏಳು ಬಿಲಿಯನ್ ಕನಸುಗಳು, ಒಂದು ಗ್ರಹ, ಕಾಳಜಿಯಿಂದ ಬಳಕೆ
- (3) ಹಸಿರು ಆರ್ಥಿಕತೆ : ನೀನು ಅದರ ಭಾಗವಾಗಿರುವೆಯಾ ?
- (4) ಅರಣ್ಯಗಳು : ಪ್ರಕೃತಿ ನಿಮ್ಮ ಸೇವೆಯಲ್ಲಿ

35. IS 800-2007 ರ ಪ್ರಕಾರ, ನಾಮ ಮಾತ್ರ ತಿರುಚು ಸಾಮರ್ಥ್ಯ M20 ಬೋಲ್ಡ್ 4.6 ಗ್ರೇಡ್‌ನದು. ಒಂದು ತಿರುಚು ಸಮತಲವು ಬೋಲ್ಡ್ ಷಾಂಕ್ ಮತ್ತು ಒಂದು ತಿರುಚುಸಮತಲವು ಎಳೆ ಇರುವ ಭಾಗದಲ್ಲಿ ಸಾಗಿದಾಗ

- (1) 45.27 kN
- (2) 117.52 kN
- (3) 56.21 kN
- (4) 129.14 kN

36. IS 800-2007, ರ ಪ್ರಕಾರ ಲೇಸಿಂಗ್ ಸರಳಿಗೆ ಸಂಬಂಧಿಸಿದಂತೆ ಉಕ್ಕಿನಿಂದ ನಿರ್ಮಿತ ಸಂಪೀಡನ ಅಂಗದಲ್ಲಿ ಸ್ಲೆಂಡರ್‌ನೆಸ್ ಅನುಪಾತವು ಇದನ್ನು ಮೀರಬಾರದು

- (1) 180
- (2) 250
- (3) 330
- (4) 145

31. A reinforced cement concrete beam section has a size of 300 mm width and 400 mm effective depth, the grade of concrete used is M20 and grade of steel is Fe 415. If the ultimate bending moment of 150 kN-m acts at the section, the beam has to be designed as
- (1) Singly reinforced beam
  - (2) Doubly reinforced beam
  - (3) Beam cannot be designed
  - (4) Balanced beam
32. According to IS 456-2000, the minimum grade of concrete with maximum free water to cement ratio of 0.5 and minimum cement content of 300 kg/m<sup>3</sup> is
- (1) M20
  - (2) M30
  - (3) M25
  - (4) M35
33. A heavy elastic ball drops from the ceiling of a room, and after rebounding once from the floor, reaches a height equal to three-fourth that of ceiling. The coefficient of restitution is
- (1)  $\frac{\sqrt{3}}{2}$
  - (2)  $\frac{\sqrt{2}}{3}$
  - (3)  $\frac{1}{3}$
  - (4) None of the above
34. What is the theme of the World Environment Day 2017 ?
- (1) Connecting people to Nature – in the city and on the land from poles to equator
  - (2) Seven Billion Dreams, one planet, consume with care
  - (3) Green Economy : Are you a part of it
  - (4) Forests : Nature at your service
35. According to IS 800-2007, the nominal shear capacity of M20 bolt of grade 4.6 with one shear plane passing through bolt shank and one shear plane passing through threaded portion is
- (1) 45.27 kN
  - (2) 117.52 kN
  - (3) 56.21 kN
  - (4) 129.14 kN
36. According to IS 800-2007, the slenderness ratio of lacing bars in a built up steel compression member shall **not** exceed
- (1) 180
  - (2) 250
  - (3) 330
  - (4) 145

37. ಸ್ಟ್ರೈಪ್ ಪ್ಲೇಟನ್ನು ಉಕ್ಕು ಸ್ತಂಭಕ್ಕಾಗಿ ಸಾಮಾನ್ಯವಾಗಿ ವಿನ್ಯಾಸಗೊಳಿಸುವುದು ಹೀಗೆ

- (1) ಗಿಡ್ಡ ಸ್ತಂಭ
- (2) ಉದ್ದ ಸ್ತಂಭ
- (3) ಮಧ್ಯಂತರ ಸ್ತಂಭ
- (4) ಸ್ಲೆಂಡರ್ ನೆಸ್ (ಕೃಶತ್ವ) ಅನುಪಾತಾಧಾರಿತ

38. ಸಂಬಂಧ ದೂಲ ವಿಧಾನದಲ್ಲಿ, ವಾಸ್ತವ ದೂಲದ ಸ್ಥಿರ ಬೆಂಬಲವನ್ನು \_\_\_\_\_ ಆಧಾರ ಎಂದು ಸಂಬಂಧ ದೂಲದಲ್ಲಿ ಪರಿಗಣಿಸಲಾಗುವುದು.

- (1) ಮುಕ್ತ
- (2) ಹಿಂಜ್ (ಕೀಲು)
- (3) ಸ್ಥಿರ
- (4) ರೋಲರ್

39. 50 mm ಆಧಾರ ರೇಖೆಯ ಲಂಬಕೋನ ತ್ರಿಕೋನದ ಎತ್ತರ 75 mm ಇದ್ದು ಇದರ ತಲವನ್ನು ಹಾರಿಜದ ಮೇಲಿರಿಸಿದಾಗ ತಿರುಚುಬಲ F ಗೆ ಒಳಪಟ್ಟಾಗ ಜಡತಾ ಮಹತ್ವವು 'T' ಅಕ್ಷದ ಮೇಲೆ ಗುರುತ್ವ ಕೇಂದ್ರದ ಮೂಲಕ ಹಾದುಹೋಗುವ ಆಧಾರಕ್ಕೆ ಸಮಾಂತರ ವಾಗಿದ್ದಾಗ ಗುರುತ್ವ ಕೇಂದ್ರದ ಮೂಲದ ಹಾದುಹೋಗುವ ಅಕ್ಷದಲ್ಲಿನ ತಿರುಚುಬಲವು

- (1) 416.67 F/I
- (2) 449.67 F/I
- (3) 316.67 F/I
- (4) 492.2 F/I

40. 300 mm ಅಗಲ ಹಾಗೂ ಪರಿಣಾಮಕಾರಿ ಆಳ 500 mm ಇರುವ ಆಯತಾಕಾರದ ದೂಲದ ಭಾಗದ ಟೆನ್ಸೈಲ್ ಬಲವರ್ಧನೆಯು 1346 mm<sup>2</sup> ಇದೆ ದೂಲವನ್ನು M20 ಗ್ರೇಡ್ ಕಾಂಕ್ರೀಟ್ ಬಳಸಿ ಮತ್ತು Fe 415 ಉಕ್ಕಿನಲ್ಲಿ M ದೂಲವನ್ನು ತಯಾರಿಸಿದೆ. ತಟಸ್ಥ ಅಕ್ಷವನ್ನು ಲೆಕ್ಕಮಾಡಿ

- (1) 225 mm
- (2) 2.22 mm
- (3) 135 mm
- (4) 240 mm

41. ಪೂರ್ವ ಬಿಗಿತಕ್ಕೊಳಪಡಿಸಿದ ದೂಲಗಳಿಗೆ ಸೂಕ್ತ ವ್ಯವಸ್ಥೆಯು

- (1) ಹೊಯರ್
- (2) ಫ್ರೆಸ್ಟಿನೆಟ್
- (3) ರೋಬ್ಬಿಂಗ್
- (4) ಬಿ.ಬಿ.ಆರ್.ವಿ. ವ್ಯವಸ್ಥೆ

42. ವೃತ್ತಾಕಾರದ ತಗಡಿನ ವ್ಯಾಸ d ಆದರೆ. ಅದರ ಪೋಲಾರ್ ಜಡತಾ ಮಹತ್ವವು (ಮೊಮೆಂಟ್ ಆಫ್ ಇನರ್ಷಿಯಾ) I<sub>p</sub> =

- (1)  $\frac{\pi d^4}{32}$
- (2)  $\frac{\pi d^4}{64}$
- (3)  $\frac{\pi d^4}{128}$
- (4)  $\frac{\pi d^4}{254}$

37. The splice plate for the steel column is generally designed as
- (1) Short column
  - (2) Long column
  - (3) Intermediate column
  - (4) Based on slenderness ratio
38. In the conjugate beam method, the fixed support in actual beam is considered as \_\_\_\_\_ support in the conjugate beam.
- (1) Free
  - (2) Hinge
  - (3) Fixed
  - (4) Roller
39. A right-angled triangle with base 50 mm and height 75 mm is placed with its base horizontal, subjected to shear force of  $F$ . If moment of inertia is 'I' about the axis passing through centroid parallel to the base, then the shear stress at the axis passing through the centroid is
- (1)  $416.67 F/I$
  - (2)  $449.67 F/I$
  - (3)  $316.67 F/I$
  - (4)  $492.2 F/I$
40. A rectangular beam section of 300 mm width and 500 mm effective depth has tensile reinforcement of  $1346 \text{ mm}^2$ . The beam M is constructed using M20 grade concrete and Fe 415 steel. Calculate the neutral axis.
- (1) 225 mm
  - (2) 2.22 mm
  - (3) 135 mm
  - (4) 240 mm
41. The suitable system for pretensioned beams is
- (1) Hoyer
  - (2) Freyssinet
  - (3) Roebling
  - (4) BBRV system
42. The polar moment of inertia of a circular lamina of diameter  $d$  is,  $I_p =$
- (1)  $\frac{\pi d^4}{32}$
  - (2)  $\frac{\pi d^4}{64}$
  - (3)  $\frac{\pi d^4}{128}$
  - (4)  $\frac{\pi d^4}{254}$

43. ವಿತರಕಕ್ಕಾಗಿ ಒಟ್ಟು ಗ್ರಾಸ್ ಕಮಾಂಡೆಡ್ ಏರಿಯಾ = 6000 ಹೆಕ್ಟೇರ್ ಆದರಲ್ಲಿ 80% ಭಾಗ ಕೃಷಿಸಾಧ್ಯತೆಯ ಮತ್ತು ನೀರಾವರಿಯದು. ಖಾರಿಫ್ ಋತುವಿನ ನೀರಾವರಿಯ ತೀವ್ರತೆಯು 25% ಆದರೆ, ಖಾರಿಫ್ ಋತುವಿನಲ್ಲಿ \_\_\_\_\_ ಹೆಕ್ಟೇರ್ ಪ್ರದೇಶದಲ್ಲಿ ನೀರಾವರಿ ಒದಗಿಸಬಹುದು.

- (1) 600
- (2) 1200
- (3) 2400
- (4) 4800

44. ಜೈವಿಕ ಮಿಶ್ರಣದ ಮಧ್ಯಸಾರದಲ್ಲಿ ಸ್ಲಡ್ಜ್ (ರಾಡಿ) ಅಕ್ಸಿವೇಟ್ ಮಾಡುವಾಗ \_\_\_ ನ್ನು ಸೇರಿಸುವುದರಿಂದ, ಕರಗಬಲ್ಲ ಸಾವಯವ ರಸಾಯನಿಕಗಳನ್ನು ತೆಗೆಯಲು ಸಾಧ್ಯ.

- (1) ಆಕ್ಸಿವೇಟೆಡ್ ಕಾರ್ಬನ್
- (2) ಆಲಂ
- (3) ಕ್ಲೋರಿನ್
- (4) ಗಟ್ಟಿ ಬಣ್ಣ

45. ಕೌರ್ಬನ್ ವಿಧಾನದಲ್ಲಿ ಸೇತುವೆಯ ವಿನ್ಯಾಸವನ್ನು ಉದ್ದ ಮತ್ತು ಅಗಲದ ಅನುಪಾತವು \_\_\_\_\_ ಮತ್ತು \_\_\_\_\_ ರ ನಡುವೆ ಇದ್ದಾಗ ಅನ್ವಯಿಸಬಹುದು.

- (1) 1, 4
- (2) 2, 4
- (3) 3, 4
- (4) 5, 4

46. ವಿನ್ಯಾಸಿತ ಮೌಲ್ಯಗಳಿಗಿಂತ ಹೆಚ್ಚಿನ ಲೋಡ್ (ಹೊರೆ) ಮತ್ತು (ಚಲನೆ) ಮೂವ್‌ಮೆಂಟ್‌ಗಳನ್ನು ತಾಳಿಕೊಳ್ಳುವ ಬೇರಿಂಗ್ ಕೆಳಗಿನವುಗಳಲ್ಲಿ ಯಾವುದು ?

- (1) ರಾಕರ್
- (2) ಸ್ಪ್ರಿಂಗ್ ಪ್ಲೇಟ್
- (3) ಸ್ಪ್ರಿಂಗ್ ರೋಲರ್
- (4) ಎಲಾಸ್ಟೋಮೆರಿಕ್

47. ಕೆಳಗೆ ಸ್ಟೇಜಿಂಗ್ ಇಲ್ಲದೆಯೇ ಪಿ.ಎಸ್.ಸಿ.ನಲ್ಲಿ (ಪೂರ್ವ ಒತ್ತು ಕಾಂಕ್ರೀಟ್‌ನ ಅಧಿಸ್ವರೂಪದಲ್ಲಿ) ತುಂಬಾ ಉದ್ದನೆಯ ಬ್ರಿಡ್ಜ್ ಕಟ್ಟುವಾಗ ಈ ಕೆಳಗಿನ ಯಾವ ನಿರ್ದಿಷ್ಟ ವ್ಯವಸ್ಥೆಯು ಸೂಕ್ತ ವಾಗುತ್ತದೆ ?

- (1) ಸೆಗ್‌ಮೆಂಟ್ (ಖಂಡಾತ್ಮಕ)
- (2) ಲೀನಿಯರ್ (ರೇಖೀಯ)
- (3) ಸ್ಟೇಜ್ (ಮಜಲು/ಹಂತ)
- (4) ಸ್ಟೇಡ್‌ವಾಲ್ (ಬದಿಗೋಡೆ)

48. ಒಳ ಬರುವ ಮತ್ತು ಹೊರ ಹೊಗುವ ನೀರಿನ ಸಂಸ್ಕರಣಾ ಸ್ಥಾವರದ ಮಾಪಿತ pH ಮೌಲ್ಯಗಳು ಕ್ರಮವಾಗಿ 7.3 ಮತ್ತು 8.5 ಆಗಿದ್ದಾಗ, ನೀರಿನ ಸರಾಸರಿ pH ಎಷ್ಟು ? (pH ನ ಲೀನಿಯರ್ ವ್ಯತ್ಯಯವನ್ನು ಸಮಯದೊಂದಿಗೆ ಊಹಿಸಿ)

- (1) 6.55
- (2) 7.57
- (3) 8.12
- (4) 9.23

49. ಒಂದು ನಗರದ ಜನಸಂಖ್ಯೆ 100000 ಮತ್ತು ನೀರಿನ ಸರಾಸರಿ ಬೇಡಿಕೆ ದರವು 160 ಲೀ/ತಲೆ/ದಿನಕ್ಕೆ ಪ್ರತಿಯೊಂದೂ 9 m × 5 m ಅಳತೆಯ ಎಷ್ಟು ಫಿಲ್ಟರ್‌ಗಳು ನೀರನ್ನು ಶುದ್ಧೀಕರಿಸಲು ಬೇಕಾಗುತ್ತದೆ. ಸರಾಸರಿ ಫಿಲ್ಟ್ರೇಷನ್ ದರ 4500 ಲೀ/ಘಂ/ಮೀ<sup>2</sup> ಎಂದು ಭಾವಿಸಿ.

- (1) 1
- (2) 2
- (3) 4
- (4) 5



43. The gross commanded area for a distributary is 6000 hectares, 80% of which is culturable irrigable. The intensity of irrigation for Kharif season is 25%. The area to be irrigated in Kharif season is \_\_\_\_\_ hectares.
- (1) 600
  - (2) 1200
  - (3) 2400
  - (4) 4800
44. Removal of soluble organic chemicals is possible by the addition of \_\_\_\_\_ to the biological mixed liquor of an activated sludge process.
- (1) activated carbon
  - (2) alum
  - (3) chlorine
  - (4) strong colour
45. Courbon's method of design of bridge is applicable when the ratio of span width is between \_\_\_\_ and \_\_\_\_ .
- (1) 1, 4
  - (2) 2, 4
  - (3) 3, 4
  - (4) 5, 4
46. Which one of the following bearings are forgiving in that they can tolerate loads and movements exceeding the design values ?
- (1) Rocker
  - (2) Slide plate
  - (3) Steel roller
  - (4) Elastomeric
47. Which of the systems are particularly suited for construction of pre-stressed concrete superstructure of long span bridges without the use of staging from below ?
- (1) Segmental
  - (2) Linear
  - (3) Stage
  - (4) Sidewall
48. The measured pH values of incoming and outgoing water at a water treatment plant are 7.3 and 8.5 respectively. What is the average pH of water, assuming linear variation of pH with time ?
- (1) 6.55
  - (2) 7.57
  - (3) 8.12
  - (4) 9.23
49. A city has a population of 100000 with an average rate of demand of 160 litres per head per day. What is the actual number of filters required if the size of each filter is 9 m × 5 m ? Assume the average filtration rate as 4500 litres per hour per m<sup>2</sup>.
- (1) 1
  - (2) 2
  - (3) 4
  - (4) 5

50. 5 ದಿನಗಳ ಪರಿಪಕ್ವಾವಸ್ಥೆಯ ನಂತರ, 20°C ನಲ್ಲಿ 1.0% ದುರ್ಬಲ ಮಾದರಿಯ ಪ್ರಾರಂಭಿಕ ಮತ್ತು ಅಂತ್ಯದ DO (ವಿಲೀನಕ ಅಕ್ಷಿಜನ) ಗಳು ಕ್ರಮವಾಗಿ 5.0 mg/ಲೀ ಮತ್ತು 4.0 mg/ಲೀಗೆ ಇದ್ದರೆ, ಅದೇ ಮಾದರಿಗೆ 5 ದಿನಗಳ BOD ಯು mg/ಲೀ ನಲ್ಲಿ ಎಷ್ಟಿರುತ್ತದೆ ?

- (1) 50
- (2) 100
- (3) 150
- (4) 200

51. ಒಂದು ಗೆರೆಯ ರೆಡ್ಯಾಸ್ಟ್ ಬೇರಿಂಗ್ N 45°E ಆದರೆ. ಆ ಪೂರ್ಣ ವೃತ್ತದ ಬೇರಿಂಗ್‌ವು \_\_\_\_\_ .

- (1) 135
- (2) 45
- (3) 315
- (4) 225

52. ಉಪಕರಣ ಎತ್ತರ 1.5 m ಸ್ಟ್ಯಾಫ್‌ನ ಉದ್ದ 4 m ಇದೆ ಎಂದು ಕೊಂಡಲ್ಲಿ ಭೂಮಿಯ ಇಳಿಜಾರು 10 ರಲ್ಲಿ 1 ಆಗಿರಲು ಕೆಳ - ಇಳಿಜಾರಿನಲ್ಲಿ ಸೈಟಿನ ಉದ್ದ \_\_\_\_\_ ಮೀ. ಗಿಂತ ಕಿಂತ ಕಡಿಮೆ ಇರಬೇಕು.

- (1) 15
- (2) 20
- (3) 25
- (4) 30

53. ಉಪಕರಣದೊಳಗೆ ಬಿಲ್ಲೆಗಳು ಇದ್ದಾಗ ಅಥವಾ ಅತ್ಯುಚ್ಛವಾಗಿ ಸಂಕ್ಷಿಪ್ತ ಡಿಜಿಟಲ್ ಬಾರ್ ಕೋಡ್‌ಗಳನ್ನು ಭ್ರಾಮಕ ಗಾಜಿನ ಸಿಲಿಂಡರ್‌ಗಳ ಮೇಲೆ ಕೊರೆದಿದ್ದಾಗ \_\_\_\_\_ ಮಾರ್ಗಗಳಲ್ಲಿ ಅಧಿಕ ಮೊತ್ತದ ಸ್ಥಾನದ ಉಪಕರಣಗಳು ಕೋಡ್‌ಗಳನ್ನು ಮಾಪನ ಮಾಡುತ್ತವೆ

- (1) ರಿಫ್ರಾಕ್ಟನ್
- (2) ಎಲೆಕ್ಟ್ರೋಆಪ್ಟಿಕ್ ಸ್ಕ್ಯಾನಿಂಗ್
- (3) ರೇಡಿಯೇಷನ್
- (4) ಡಿಜಿಟೈಸೇಷನ್

54. ಮಿಶ್ರ ಟ್ರಾಫಿಕ್ ಸಂದರ್ಭಗಳಿಗೆ, ಹಾರಿಜ ಹೆದ್ದಾರಿ ತಿರುವಿನ ತ್ರಿಜ್ಯ 500 m, ವೇಗವು 100 kmph ಇದ್ದಾಗ ಅಧಿ ಉನ್ನತಿಯ ದರವು \_\_\_\_\_ .

- (1) 0.220
- (2) 0.089
- (3) 0.057
- (4) 0.0108

55. ಹಾರಿಜ ಪರಿಣಾಮಕಾರಿ ತುಯ್ತು  $\sigma'_h$  ಮತ್ತು ಲಂಬ ಪರಿಣಾಮಕಾರಿ ತುಯ್ತು  $\sigma'_v$  ಗೂ ಇರುವ ಅನುಪಾತವನ್ನು ಹೀಗೆನ್ನಬಹುದು.

- (1) ಸುರಕ್ಷತಾ ತಾಳುವಿಕೆಯ ಸಾಮರ್ಥ್ಯ
- (2) ಓರೆ ಭೂಮಿಯ ಒತ್ತಡದ ಗುಣಾಂಕ
- (3) ಫರ್ಷಣೆ
- (4) ಪ್ರಶಸ್ತ ಅನುಪಾತ

56. ಈ ಕೆಳಗಿನ ಯಾವ ಒಂದು ಬಿಂದುವಿನ ಅಂಶವನ್ನು ಒಂದು ಅಥವಾ ಹೆಚ್ಚು ಚಟುವಟಿಕೆಗಳ ಅರಂಭ ಅಥವಾ ಅಂತ್ಯದ ಚಟುವಟಿಕೆಗಳಲ್ಲಿ ಆ ಸಮಯದಲ್ಲಿ ಕೆಲವು ಷರತ್ತುಗಳನ್ನು ಪೂರ್ಣಗೊಳಿಸಬೇಕಾಗುತ್ತದೆ ?

- (1) ಆಕ್ಟಿವಿಟಿ (ಚಟುವಟಿಕೆ)
- (2) ನೆಟವರ್ಕ್
- (3) ಈವೆಂಟ್ (ಘಟನೆ)
- (4) ನೋಡ್ (ಬಿಂದು)

57. ಪ್ರಾಜೆಕ್ಟ್‌ನ ಆರಂಭಿತ ಹಂತದಲ್ಲಿ ಇಂಜಿನಿಯರಿಂಗ್ ವಿನ್ಯಾಸ ಕೆಲಸಗಳಲ್ಲಿ ಅನ್ವಯಿಸಿದಾಗ ಮಿತಿಗಳನ್ನು ಹೊಂದಿರುವಂತಹವು ಕೆಳಗಿನವುಗಳಲ್ಲಿ ಯಾವುವಾಗಿವೆ ?

- (1) ಸಿ.ಪಿ.ಎಂ.
- (2) ಪರ್ಟ್
- (3) ಡಮ್ಮಿ ಚಟುವಟಿಕೆ
- (4) ಎಸ್ಪಿಮೇಟ್ (ಅಂದಾಜು)

50. If initial Dissolved Oxygen (DO) and final DO after 5 days incubation at 20°C in 1.0% dilution sample are 5.0 mg/L and 4.0 mg/L respectively, what is 5-day BOD of the same sample in mg/L ?
- (1) 50
  - (2) 100
  - (3) 150
  - (4) 200
51. If the reduced bearing of a line is N 45° E, then its whole circle bearing is \_\_\_\_\_ .
- (1) 135
  - (2) 45
  - (3) 315
  - (4) 225
52. Keeping the instrument height as 1.5 m, length of staff 4 m, the slope of the ground as 1 in 10, the sight on the down-slope, must be less than \_\_\_\_\_ m.
- (1) 15
  - (2) 20
  - (3) 25
  - (4) 30
53. Most total station instruments measure angles by means of \_\_\_\_\_ of extremely precise digital bar-codes etched on rotating glass cylinders or discs within the instrument.
- (1) Refraction
  - (2) Electro-optical scanning
  - (3) Radiation
  - (4) Digitization
54. For mixed traffic conditions, rate of superelevation for horizontal highway curve of radius 500 m and a speed of 100 kmph is
- (1) 0.220
  - (2) 0.089
  - (3) 0.057
  - (4) 0.0108
55. The ratio of the horizontal effective stress,  $\sigma'_h$  to the vertical effective stress,  $\sigma'_v$  is termed as
- (1) Safe Bearing Capacity
  - (2) Coefficient of lateral earth pressure
  - (3) Friction
  - (4) Optimum ratio
56. Which one of the following is a point in time when certain conditions have been fulfilled, such as the start or completion of one or more activities ?
- (1) Activity
  - (2) Network
  - (3) Event
  - (4) Node
57. Which one of the following does have some limitations when applied to detailed engineering design work during early stages of a project ?
- (1) CPM
  - (2) PERT
  - (3) Dummy activity
  - (4) Estimate

58. ಮಧ್ಯ ರೇಖೆಯ ವೃತ್ತಾಕಾರ ತ್ರಿಜ್ಯ 1000 m ನೊಂದಿಗೆ ಒಂದೇ ಸಮನಾದ ಅಪ್ ಗ್ರೇಡಿಯಂಟ್ 500 ರಲ್ಲಿ ಒಂದು (1) ಇರುವ ಏರಿಯ ಭಾಗದಲ್ಲಿ ಕೇಂದ್ರದಲ್ಲಿ 180° ತಿರುವು ಇದೆ, ಎಂಬ್ಯಾಂಕ್‌ಮೆಂಟ್ ಕೆಳಗಿನ ತುದಿಯಲ್ಲಿ ಎತ್ತರ 1 m ಇದೆ ಮತ್ತು ಸೈಡ್‌ಸ್ಲೋಪ್‌ಗಳು 2 : 1 ಆದರೆ \_\_\_\_ × 1000 m<sup>3</sup> ಆಗಿರುವ ಭೂ ಕಾರ್ಯವು ಒಳಗೊಂಡಿದೆ.

- (1) 24.5
- (2) 25.5
- (3) 26.5
- (4) 27.5

59. ಕಣಸೈಜು ವಿಶ್ಲೇಷಣೆಯಲ್ಲಿ ಈ ಕೆಳಗಿನ ಫಲಿತಾಂಶ ಪಡೆಯಲಾಗಿದೆ :

ಏಕರೂಪತಾ ಗುಣಾಂಕ = 8

ಬಾಗಿಕೆ ಗುಣಾಂಕ = 2.8

75μ IS ಜರಡಿಯಲ್ಲಿ ಹಾದುಹೋಗುವ ಮಣ್ಣು ಸೇಕಡಾವಾರು = 10%

4.75 mm IS ಜರಡಿಯಲ್ಲಿ ಹಾದುಹೋಗುವ ಮಣ್ಣು ಸೇಕಡಾವಾರು = 70%

ಒಂದು ವೇಳೆ ಮಣ್ಣಿನ ದ್ರವಮಿತಿ ಮತ್ತು ಪ್ಲಾಸ್ಟಿಕ್ (ನಮ್ಯ) ಮಿತಿಯು ಕ್ರಮವಾಗಿ ಶೇ. 38 ಮತ್ತು ಶೇ. 34.2 ಆಗಿವೆ. IS ಮಣ್ಣು ವರ್ಗೀಕರಣ ಪದ್ಧತಿಯಲ್ಲಿ ಮಣ್ಣನ್ನು ಹೀಗೆ ವರ್ಗೀಕರಿಸಲಾಗುವುದು

- (1) SP-SM
- (2) SW-SM
- (3) SP-SC
- (4) SW-SC

60. ಬೆಂಟೊನೈಟ್ ಜೇಡಿಯು ಇದಕ್ಕೆ ಉದಾಹರಣೆ

- (1) ಕೆಯೋಲಿನೈಟ್
- (2) ಮೊಂಟಮೊರಿಲೋನೈಟ್
- (3) ವರ್ಮಿಕ್ಯುಲೇಟ್
- (4) ಇಲ್ಲೈಟ್

61. ವಿತರಣೆಯಾಗದ ಮಾದರಿ ಮಣ್ಣಿನ ಸಮಿತಗೊಳಿಸಿದ (ಅಂಕೆಯಿಲ್ಲದ) ಸಂಪೀಡನಾಸಾಮರ್ಥ್ಯಕ್ಕೂ ಮತ್ತು ಅದೇ ನೀರಿನ ಘಟಕದಿಂದ ಮರುರೂಪಿಸಿದ ಮಾದರಿಗೂ ಇರುವ ಅನುಪಾತವು

- (1) ಪ್ಲಾಸ್ಟಿಟಿ (ನಮ್ಯತಾ) ಗುಣಾಂಕ
- (2) ಥಿಕೋಟ್ರೊಪಿ
- (3) ಸಂವೇದಕತೆ
- (4) ಸಕ್ರಿಯತೆ

62. 50 gm ನ ಒಲೆಯಲ್ಲಿ ಒಣಗಿಸಿದ 5 ಗಾತ್ರಗಳ ಮಣ್ಣಿನ ಮಾದರಿಗಳು ಈ ಕೆಳಗಿನ ಪಟ್ಟಿಯ ರೀತ್ಯಾ ಹೈಡ್ರಾಮೀಟರ್ ವಿಶ್ಲೇಷಣೆಗೆ ಒಳಪಡಿಸಲಾಗಿದೆ ಮತ್ತು 1000 cc ಯ ಕಲಿಲವನ್ನು ಸಿದ್ಧಪಡಿಸಿದೆ ಮತ್ತು ಜಾಡಿಯಲ್ಲಿ 30 cm ಎತ್ತರದ ವರೆಗೆ ತುಂಬಲಾಗಿದೆ.

ಕಣಗಾತ್ರ (mm)	ತೂಕ (gm)
0.06	6
0.05	20
0.03	15
0.015	5
0.004	4

ಮಣ್ಣಿನ ಘನದ ಸಾಪೇಕ್ಷ ಸಾಂದ್ರತೆ 2.7, ಮಣ್ಣಿನ ತೇಲುಕಣದ ಸ್ನಿಗ್ಧತೆ  $1 \times 10^{-6}$  kN sec/m<sup>2</sup> ಇದ್ದರೆ ಜಾಡಿಯ ತಳದಲ್ಲಿ ಎಲ್ಲ ಕಣಗಳು ಸಂಚಯ ವಾಗಲು ತಗಲುವ ಸಮಯ

- (1) 2 ಘಂಟೆ 16 ನಿಮಿಷ
- (2) 5 ಘಂಟೆ 37 ನಿಮಿಷ
- (3) 11 ಘಂಟೆ 55 ನಿಮಿಷ
- (4) 23 ಘಂಟೆ 50 ನಿಮಿಷ

58. A portion of an embankment having a uniform up-gradient 1 in 500 is circular with radius 1000 m of the centre line. It subtends  $180^\circ$  at the centre. If the height of the bank is 1 m at the lower end, and side slopes 2 : 1, the earth work involved is \_\_\_\_\_  $\times 1000 \text{ m}^3$ .

- (1) 24.5
- (2) 25.5
- (3) 26.5
- (4) 27.5

59. Following results are obtained from particle size analysis :

Uniformity coefficient = 8

Coefficient of curvature = 2.8

Percentage of soil passing through  $75\mu$  IS sieve = 10%

Percentage of soil passing through 4.75 mm IS sieve = 70%

If liquid limit and plastic limit for the soil are 38% and 34.2% respectively, the soil can be classified as per IS soil classification system as

- (1) SP-SM
- (2) SW-SM
- (3) SP-SC
- (4) SW-SC

60. Bentonite clay is an example for

- (1) Kaolinite
- (2) Montmorillonite
- (3) Vermiculite
- (4) Illite

61. Ratio of unconfined compressive strength of an undisturbed sample of soil to that of a remoulded sample at the same water content is known as

- (1) Plasticity index
- (2) Thixotropy
- (3) Sensitivity
- (4) Activity

62. 50 gm of oven dried soil of five sizes shown in the table is taken for hydrometer analysis and 1000 cc of suspension is prepared and filled in a jar up to 30 cm height.

Particle size (mm)	Weight (gm)
0.06	6
0.05	20
0.03	15
0.015	5
0.004	4

If specific gravity of soil solids is 2.7 and viscosity of soil water suspension is  $1 \times 10^{-6} \text{ kN sec/m}^2$ , the time required for all the particles to settle to the bottom of the jar is

- (1) 2 hr 16 min
- (2) 5 hr 37 min
- (3) 11 hr 55 min
- (4) 23 hr 50 min

63. ಇಟ್ಟಿಗೆಕಲ್ಲು ಕೆಲಸದಲ್ಲಿ ಬಳಸುವ ಇಟ್ಟಿಗೆಗಳನ್ನು ಬಳಸುವ ಮುನ್ನ ನೀರಿನಲ್ಲಿ ನೆನೆಸಲು ಕಾರಣವೇನು ?

- (1) ಧೂಳನ್ನು ತೆಗೆದುಹಾಕಲು
- (2) ಗಾಳಿಯ ತೆರಪುಗಳನ್ನು ಕಡಿಮೆ ಮಾಡಲು
- (3) ನೀರಿನಿಂದ ಆದ್ರ್ವತೆಯ ಕುಗ್ಗಿಕೆಯನ್ನು ಕಡೆಹಿಡಿಯಲು
- (4) ಹರಳುಗಟ್ಟುವಿಕೆಯನ್ನು ಕಡಿಮೆ ಮಾಡಲು

64. ಈ ಕೆಳಗಿನ ಕೈಗಾರಿಕೆಗೆ ಪರಿಸರ ಪರಿಣಾಮ ಮೌಲ್ಯನಿರ್ಧಾರ (ಇ.ಐ.ಎ.) ವರದಿ ಸಿದ್ಧಪಡಿಸಿ ಪರಿಸರ ಮತ್ತು ಅರಣ್ಯ ಸಚಿವಾಲಯದ ಅನುಮತಿ ಪಡೆಯುವುದರ ಅಗತ್ಯವಿಲ್ಲ?

- (1) ಉಷ್ಣ ಯೋಜನೆಗಳು
- (2) ನ್ಯೂಕ್ಲಿಯರ್ ಯೋಜನೆಗಳು
- (3) ಹೈಡ್ರೋ ಯೋಜನೆಗಳು
- (4) ಕೈಗಾರಿಕೆಗಳಲ್ಲಿ 5 ಕೋಟಿಗೂ ಕಡಿಮೆ ಹೂಡಿಕೆ ಇರುವಂತಹವು

65. ಷಾಫ್ಟಿನಿಂದ ವರ್ಗಾವಣೆ ಆಗುವ (ಶಕ್ತಿ) ಸಾಮರ್ಥ್ಯದ ಸಮೀಕರಣ (ವಾಟ್ಸ್‌ಗಳಲ್ಲಿ)

- (1)  $P = \frac{60}{2\pi NT}$
- (2)  $P = \frac{2\pi NT}{60}$
- (3)  $P = \frac{4\pi NT}{60}$
- (4)  $P = \frac{60}{4\pi NT}$

ಇಲ್ಲಿ:

N = rpm ನಲ್ಲಿ ವೇಗ ಮತ್ತು T ಯು ಭ್ರಾಮಕ

66. ISO 14012 ಇದಕ್ಕೆ ಮಾರ್ಗದರ್ಶನ ನೀಡುತ್ತಿದೆ

- (1) ಪರಿಸರ ಲೆಕ್ಕ ಪರಿಶೀಲಕ ವಿದ್ಯಾರ್ಹತೆ ಅಂಶಗಳು
- (2) ಪರಿಸರಾತ್ಮಕ ಲೆಕ್ಕ ಪರಿಶೀಲನಾ ಕಾರ್ಯಕ್ರಮಗಳ ನಿರ್ವಹಣೆ
- (3) EA - ಪರಿಸರಾತ್ಮಕ ಲೆಕ್ಕ ಪರಿಶೀಲನಾ ಸಾಮಾನ್ಯ ತತ್ತ್ವಗಳು
- (4) EA - ಪರಿಸರ ನಿರ್ವಹಣಾ ವ್ಯವಸ್ಥೆಗಳ ಲೆಕ್ಕ ಪರಿಶೀಲನೆ

67. ಯೂಲರ್‌ನ ಕ್ರಿಪ್ಲಿಂಗ್ ಹೊರೆ ಸೂತ್ರವು, ಉದ್ದ ಸ್ತಂಭಗಳ ಬಕ್ಲಿಂಗ್ ಹೊರೆಯನ್ನು ನೀಡುವುದು ಅದು ಒಂದು ಸ್ತಂಭವು ಹೊರಬಹುದಾದ ಅಂತಿಮ ಹೊರೆಯಾಗಿರುತ್ತದೆ. ಗಣಿತೀಯವಾಗಿ ಯೂಲರ್‌ನ ಸೂತ್ರವನ್ನು ಹೀಗೆ ಅಭಿವ್ಯಕ್ತಿಸಬಹುದು

- (1)  $P = \frac{\pi^2 E Z}{L^2}$
- (2)  $P = \frac{\pi^2 EI}{4L^2}$
- (3)  $P = \frac{2\pi^2 E Z}{L^2}$
- (4)  $P = \frac{4\pi^2 EI}{L^2}$

ಇಲ್ಲಿ:

P = ಬಕ್ಲಿಂಗ್ ಹೊರೆ

E = ದ್ರವ್ಯದ ಸ್ಥಿತಿಸ್ಥಾಪಕತೆಯ ಮಾಡ್ಯುಲಸ್

I = ಸ್ತಂಭ ವಿಭಾಗದ ಜಡತಾ ಮಹತ್ತ

L = ಸ್ತಂಭದ ಸಮಾನ / ಪರಿಣಾಮಕಾರಿ ಉದ್ದ

68. ಪಂಪಿನ Q ವಿಸರ್ಜನೆಗೆ ನಿರ್ದಿಷ್ಟ ವೇಗವು  $N_s$  ಆಗಿದೆ ಇದೇ ಶೀರ್ಷಿಕೆಯಲ್ಲಿನ ಅರ್ಧ ವಿಸರ್ಜನೆಯಲ್ಲಿನ ನಿರ್ದಿಷ್ಟ ವೇಗವು

- (1)  $N_s$
- (2)  $N_s \sqrt{2}$
- (3)  $\sqrt{2} / N_s$
- (4)  $2N_s$

63. Why are bricks soaked in water before using in brick masonry ?

- (1) for removing dust
- (2) for reducing air voids
- (3) for preventing depletion of moisture from water
- (4) for reducing efflorescence

64. One of the following industries is *not* necessary to prepare Environmental Impact Assessment (EIA) report to get clearance from the Ministry of Environment and Forest :

- (1) Thermal projects
- (2) Nuclear projects
- (3) Hydro projects
- (4) Industry involving investment less than ₹ 5 crores

65. Power transmitted by a shaft in watts is given by the expression

- (1)  $P = \frac{60}{2\pi NT}$
- (2)  $P = \frac{2\pi NT}{60}$
- (3)  $P = \frac{4\pi NT}{60}$
- (4)  $P = \frac{60}{4\pi NT}$

Where :

N = speed in rpm and T is torque

66. ISO 14012 provides guidance on

- (1) Qualification criteria for environmental auditor
- (2) Management of Environmental Audit Programs
- (3) EA – General Principles of Environmental Auditing
- (4) EA – Auditing of Environmental Management Systems

67. Euler's crippling load formula gives buckling load of long columns that is the ultimate load a column can take. Mathematically Euler's formula can be expressed as

- (1)  $P = \frac{\pi^2 EI}{L^2}$
- (2)  $P = \frac{\pi^2 EI}{4L^2}$
- (3)  $P = \frac{2\pi^2 EI}{L^2}$
- (4)  $P = \frac{4\pi^2 EI}{L^2}$

Where

P = Buckling load

E = Modulus of Elasticity of material

I = Moment of Inertia of column section

L = Equivalent/Effective length of column

68. For a discharge Q, the specific speed of the pump is  $N_s$ . For half discharge with the same head, the specific speed will be

- (1)  $N_s$
- (2)  $N_s \sqrt{2}$
- (3)  $\sqrt{2} / N_s$
- (4)  $2N_s$

69. ನೀರಿನ ತಾತ್ಕಾಲಿಕ ಗಡಸುತನಕ್ಕೆ ಕಾರಣವಾಗುವುದು

- (1) ಕ್ಯಾಲ್ಸಿಯಂ ಮತ್ತು ಮೆಗ್ನೀಷಿಯಂಗಳ ಕಾರ್ಬನೇಟ್‌ಗಳು ಮತ್ತು ಬೈಕಾರ್ಬನೇಟ್‌ಗಳು
- (2) ಸೋಡಿಯಮ್ ಮತ್ತು ಪೊಟ್ಯಾಸಿಯಮ್‌ಗಳ ಬೈಕಾರ್ಬನೇಟ್‌ಗಳು
- (3) ಕ್ಯಾಲ್ಸಿಯಂ ಮತ್ತು ಪೊಟ್ಯಾಸಿಯಂಗಳ ಕಾರ್ಬನೇಟ್‌ಗಳು
- (4) ವಿಲೀನಿತಕಾರ್ಬನ್ ಡೈಆಕ್ಸೈಡ್

70.  $\Delta$  ವಿಚಲನೆಯ ಕೋನವು ತ್ರಿಜ್ಯ R ಇರುವ ರೇಖೆಗೆ ಇದ್ದರೆ, ಆಗ ರೇಖೆಯ ಉದ್ದವು

- (1)  $\frac{\pi R \Delta}{90^\circ}$
- (2)  $\frac{\pi R \Delta}{180^\circ}$
- (3)  $\frac{\pi R \Delta}{270^\circ}$
- (4)  $\frac{\pi R \Delta}{360^\circ}$

71. \_\_\_\_\_ ಶಿಷ್ಟನವು ಹಸುರುಮನೆ ಪರಿಣಾಮದ ಅನಿಲಗಳ ಉತ್ಪನ್ನವನ್ನು ಪರಿಮಾಣ, ಮೇಲ್ವಿಚಾರಣೆ ಹಾಗೂ ಪರಿಶೀಲನೆ ಕುರಿತಾದ ಕಾರ್ಯಕ್ರಮದ ಸಾಧನವನ್ನು ಒದಗಿಸುತ್ತದೆ.

- (1) ISO 14024
- (2) ISO 14015
- (3) ISO 14064
- (4) ISO 14060

72. ಕೆಳಗಿನ ಹೇಳಿಕೆಗಳನ್ನು ಪರಿಗಣಿಸಿ :

- A. ಫ್ಯೂನಿಕ್ಯುಲರ್ ನಕಾಶೆಯಲ್ಲಿನ ಮೊದಲ ಮತ್ತು ಕೊನೆಯ ಕಿರಣದ ಅಂತರಭೇದನವು ಫಲಿತದ ವರ್ತನೆಯ ರೇಖೆಯ ಮೇಲಿರುತ್ತದೆ.
- B. ಫೋಲಾರ್ ನಕಾಶೆಯಲ್ಲಿನ ಮೊದಲ ಮತ್ತು ಕೊನೆಯ ಕಿರಣದ ಅಂತರಭೇದನವು ಫಲಿತದ ಪ್ರಕಾಶಮಾನತೆಯನ್ನು ನೀಡುತ್ತದೆ.

ಈ ಮೇಲಿನ ಹೇಳಿಕೆಗಳಲ್ಲಿ ಯಾವುದು /ವು ಸರಿ ?  
ನೀಡಿರುವ ಆಯ್ಕೆಗಳಲ್ಲಿ ಸರಿಯಾದ ಉತ್ತರಕ್ಕಾಗಿ ಸಂಕೇತವನ್ನಾರಿಸಿ :

- (1) A ಮಾತ್ರ
- (2) B ಮಾತ್ರ
- (3) A ಮತ್ತು B ಗಳೆರಡೂ
- (4) A ಆಗಲೀ ಅಥವಾ B ಆಗಲೀ ಅಲ್ಲ

73. km/hr ನಲ್ಲಿ ವಿನ್ಯಾಸ ವೇಗ V ಇದ್ದರೆ ಮತ್ತು ಬೆಟ್ಟಜಾಡಿನ ರಸ್ತೆಯ ತ್ರಿಜ್ಯ (ಮೀಟರ್) R ಆದರೆ, ಅಧಿ ಉನ್ನತಿಕೆ (e) (ಹೊರ ಅಂಚಿನ ಮೇಲೆತ್ತರದ ಪ್ರಮಾಣ) ಯನ್ನು ನೀಡುವ ಸೂತ್ರ

- (1)  $\frac{V}{127R}$
- (2)  $\frac{V^2}{127R}$
- (3)  $\frac{V^2}{225R}$
- (4)  $\frac{V}{225R}$

74. ಗಾತ್ರೀಯ ತುಯ್ಯವನ್ನು ಈ ಕೆಳಗಿನ ಯಾವುದು ನಿರೂಪಿಸುತ್ತದೆ ?

- (1)  $\frac{\delta V}{V}$
- (2)  $\frac{V}{\delta V}$
- (3)  $\frac{m}{\delta V}$
- (4)  $\frac{\delta V}{m}$



69. Temporary hardness in water is caused by

- (1) Carbonates and bicarbonates of calcium and magnesium
- (2) Bicarbonates of sodium and potassium
- (3) Carbonates of calcium and potassium
- (4) Dissolved carbon dioxide

70. If  $\Delta$  is the angle of deflection of a simple curve of radius R, then the length of the curve is

- (1)  $\frac{\pi R \Delta}{90^\circ}$
- (2)  $\frac{\pi R \Delta}{180^\circ}$
- (3)  $\frac{\pi R \Delta}{270^\circ}$
- (4)  $\frac{\pi R \Delta}{360^\circ}$

71. \_\_\_\_\_ Standard provides tool for program to quantify, monitor and verify green house gas emission.

- (1) ISO 14024
- (2) ISO 14015
- (3) ISO 14064
- (4) ISO 14060

72. Consider the following statements :

- A. The intersection of the first and the last ray in funicular diagram is on the line of action of the resultant.
- B. Intersection of first and last ray in polar diagram gives the magnitude of the resultant.

Which of the above statements is/are correct ?

Select the code for the correct answer from the options given below :

- (1) A only
- (2) B only
- (3) Both A and B
- (4) Neither A nor B

73. If V is the design speed in km/hr and R is the radius (metre) of curve of a hill road, the superelevation (e) is given by which of the following ratios ?

- (1)  $\frac{V}{127R}$
- (2)  $\frac{V^2}{127R}$
- (3)  $\frac{V^2}{225R}$
- (4)  $\frac{V}{225R}$

74. Volumetric strain is defined as which of the following ?

- (1)  $\frac{\delta V}{V}$
- (2)  $\frac{V}{\delta V}$
- (3)  $\frac{m}{\delta V}$
- (4)  $\frac{\delta V}{m}$

75. L ಉದ್ದದ ಕಾಂಟಿಲಿವರ್‌ನ ಗರಿಷ್ಠ ವಿಚಲನೆಯು, ಭಾರ W ವನ್ನು ಮುಕ್ತ ತುದಿಯಲ್ಲಿ ರಿಸಿದಾಗ

- (1)  $\frac{WL^3}{2EI}$
- (2)  $\frac{WL^3}{4EI}$
- (3)  $\frac{WL^3}{3EI}$
- (4)  $\frac{WL^3}{5EI}$

76. ಭೂಮಿತೀಯ ಸಮೀಕ್ಷೆಗಾಗಿ ಈ ಕೆಳಗಿನ ಯಾವ ಪರಿಸ್ಥಿತಿ ಅಗತ್ಯವಿದೆ ?

- (1) ಅನ್ವೇಷಣ (ಬೇಹುಗಾರಿಕೆ) ಸಮೀಕ್ಷೆ
- (2) ದೇಶದ ಸಮೀಕ್ಷೆ
- (3) ಹಾರಿಜ ತಿರುವು / ರೇಖಾ ಪಂಕ್ತಿಗೊಳಿಸುವಿಕೆ
- (4) ಲಂಬ ರೇಖಾ / ತಿರುವು ಪಂಕ್ತಿಗೊಳಿಸುವಿಕೆ

77. ಈ ಪೈಕಿ ಯಾವುದು ಕಾರ್ಯಶೀಲತೆ ಹೆಚ್ಚಿಸದ ಕಾರಕ ?

- (1) ಪ್ಲಾಸ್ಟಿಸೈಸರ್
- (2) ಗಾಳಿಸೇರ್ಪಡೆದ್ದಾರಗಳು
- (3) ಸೂಪರ್ ಪ್ಲಾಸ್ಟಿಸೈಸರ್
- (4) ಸಿಲಿಕಾ ಫೈಯರ್

78. ಈ ಕೆಳಗಿನ ಯಾವುದನ್ನು ಕಾಂಕ್ರೀಟ್‌ನ ಘನೀಭವನವನ್ನು ಚುರುಕುಗೊಳಿಸಲು ಅತಿ ಸಾಮಾನ್ಯವಾಗಿ ಬಳಸಲಾಗುವುದು ?

- (1) ಜಿಪ್ಸಮ್
- (2) ಕ್ಯಾಲ್ಸಿಯಮ್ ಕ್ಲೋರೈಡು
- (3) ಕ್ಯಾಲ್ಸಿಯಮ್ ಸಲ್ಫೇಟ್
- (4) ಸಿಲಿಕಾ ಫೈಯರ್

79. ಪ್ರತಿಯೊಂದು ಇತರೆ ಗತಿಯ ಹೆಡರ್ಸ್ ಮತ್ತು ಶೋಲ್ಡರ್‌ಗಳೆಡನ್ನೂ ಉಳ್ಳ ಬಂಧದ ಬಗೆಯೆಂದರೆ

- (1) ಇಂಗ್ಲಿಷ್ ಬಂಧ
- (2) ಫ್ಲೆಮಿಶ್ ಬಂಧ
- (3) ರಷ್ಯನ್ ಬಂಧ
- (4) ಮಿಶ್ರಿತ ಬಂಧ

80. ಮಣ್ಣಿನ ಕ್ರೋಢೀಕರಣದಲ್ಲಿ ಲೋಡಿಂಗ್ ನಂತರದ ಸರಿಯಾದ ಪ್ರಕ್ರಿಯೆಯ ಅನುಕ್ರಮವಾವುದು ?

- A. ಅಧಿಕ ರಂಧ್ರ ಒತ್ತಡವನ್ನು ತಗ್ಗಿಸುವುದು
- B. ಒಟ್ಟು ಒತ್ತು ಹೆಚ್ಚಳ
- C. ಅಧಿಕ ರಂಧ್ರ ಒತ್ತಡದ ಏರಿಕೆ
- D. ಪರಿಣಾಮಕಾರಿ ಒತ್ತು ಹೆಚ್ಚಳ

ನೀಡಿರುವ ಆಯ್ಕೆಗಳಲ್ಲಿ ಸರಿಯಾದ ಉತ್ತರಕ್ಕಾಗಿ ಸಂಕೇತವನ್ನಾರಿಸಿ :

- (1) C, B, A, D
- (2) B, C, D, A
- (3) B, C, A, D
- (4) C, B, D, A

75. Maximum deflection for a cantilever of length L, carrying a load of W at its free end is

(1)  $\frac{WL^3}{2EI}$

(2)  $\frac{WL^3}{4EI}$

(3)  $\frac{WL^3}{3EI}$

(4)  $\frac{WL^3}{5EI}$

76. Which of the following conditions require Geometric Surveying ?

- (1) Reconnaissance Survey
- (2) Survey of the Country
- (3) Horizontal Curve Ranging
- (4) Vertical Curve Ranging

77. Which of the following is **not** a workability enhancing agent ?

- (1) Plasticizer
- (2) Air entraining agents
- (3) Super plasticizer
- (4) Silica fumes

78. The most commonly used admixture to accelerate the setting time of concrete is which of the following ?

- (1) Gypsum
- (2) Calcium chloride
- (3) Calcium sulphate
- (4) Silica fumes

79. The type of bond in which every other course contains both headers and shoulders is called

- (1) English Bond
- (2) Flemish Bond
- (3) Russian Bond
- (4) Mixed Bond

80. In soil consolidation, what is the correct sequence of processes which take place after loading ?

- A. Decrease in excess pore pressure
- B. Increase in total stress
- C. Development of excess pore pressure
- D. Increase in effective stress

Select the code for the correct answer from the options given below :

- (1) C, B, A, D
- (2) B, C, D, A
- (3) B, C, A, D
- (4) C, B, D, A

81. ಗುರುತ್ವ ಅಣಕಟ್ಟಿನ ಆಧಾರ ಅಗಲ  $b$  ಇದ್ದು ಎತ್ತರ  $H$  ಇದೆ. ಅಣಕಟ್ಟಿನ ದ್ರವ್ಯದ ವಿಶಿಷ್ಟಗುರುತ್ವವು  $G$  ಮತ್ತು ಆಪ್ಲಿಫ್ ಒತ್ತಡದ ಸಹಗುಣಾಂಕ  $K$ . ಹಿಮ್ಮಡಿಯ ಕಟ್ಟಿನಲ್ಲಿ ಕರ್ಷಣ ಇಲ್ಲದ ಸರಿಯಾದ ಸಂಬಂಧವನ್ನು ಅಭಿವ್ಯಕ್ತಿಸುವುದು

(1)  $\frac{b}{H} = \frac{1}{\sqrt{G - K}}$

(2)  $\frac{b}{H} = \sqrt{G - K}$

(3)  $\frac{b}{H} = \frac{1}{G - K}$

(4)  $\frac{b}{H} = \frac{1}{K\sqrt{G - K}}$

82. ಮೊದಲ ದರ್ಜೆ ಇಟ್ಟಿಗೆಯನ್ನು ತಣ್ಣೀರಿನಲ್ಲಿ 24 ಘಂಟೆಯವರೆಗೆ ಮುಳುಗಿಸಿದಾಗ ಅದು ನೀರನ್ನು ಈ ಮಿತಿಗಿಂತ ಮೀರಿ ಹೀರಬಾರದು

- (1) 20%
- (2) 15%
- (3) 10%
- (4) 25%

83. ಆಸ್ತಿಯ ನಿವ್ವಳ ಆದಾಯದ ಶೇಕಡಾವಾರಿನ ಮೇಲೆ ಮುನಿಸಿಪಲ್ ತೆರಿಗೆಗಳ ಮೌಲ್ಯ ನಿರ್ಣಯ ಮಾಡಲಾಗಿದೆ ಮತ್ತು ಅದು ಇದರಿಂದ ವ್ಯತ್ಯಯವಾಗುತ್ತದೆ.

- (1) 2% ರಿಂದ 5%
- (2) 6% ರಿಂದ 9%
- (3) 10% ರಿಂದ 12%
- (4) 18% ರಿಂದ 25%

84. ರಸ್ತೆಯಲ್ಲಿ ವಾಹನವನ್ನು ನಿಲ್ಲಿಸಲು, 0.36 ರ ಉದ್ದದ ಘರ್ಷಣೆ ಗುಣಾಂಕವನ್ನು ಅನುಮತಿಸಿದಾಗ,  $m/s^2$  ನಲ್ಲಿ ಪರಿಣಾಮಕಾರಿಯಾದ ವಿಲಂಬನ ಮೌಲ್ಯವೇನು ?

- (1) 1.24
- (2) 1.82
- (3) 2.24
- (4) 3.53

85. ಈ ಪೈಕಿ ಸುರಂಗನದ ಕವಚದ ಘಟಕ ಯಾವುದು

- (1) ಟ್ರಿಂಚ್‌ಜಾಕ್
- (2) ರೇಖೀಯ ತಟ್ಟೆ
- (3) ಕತ್ತರಿಸುವ ಅಂಚು
- (4) ಬಿಗುಕಾರಕ

86. ಈ ಹೇಳಿಕೆಗಳನ್ನು ಪರಿಗಣಿಸಿ :

A. ಹೈಡ್ರೋಫ್ಲೂರೋಕಾರ್ಬನ್‌ಗಳು ಸಾವಯವ ಸಂಯುಕ್ತ ಗಳಾಗಿದ್ದು, ಇವು ಹೈಡ್ರೋಜನ್, ಕಾರ್ಬನ್ ಮತ್ತು ಫ್ಲೂರಿನ್‌ಗಳನ್ನುಳ್ಳವು.

B. ಓಜೋನ್ ನಾಶಕ್ಕೆ ಕಾರಣವಾದ ಕ್ಲೋರೋಫ್ಲೂರೋಕಾರ್ಬನ್‌ಗಳು ಸಿ.ಎಫ್.ಸಿ. ಗಳಿಗೆ ಪರ್ಯಾಯವಾಗಿ ಅವುಗಳನ್ನು ಬಳಕೆ ಮಾಡುವುದು ಮತ್ತು ಶೈತ್ಯನ ಮತ್ತು ವಾತಾಯನ ವ್ಯವಸ್ಥೆಯಲ್ಲಿ ಬಳಸಲಾಗುವುದು.

C. ಅವು ಜಾಗತಿಕ ತಾಪವನ್ನು ಉಂಟುಮಾಡುವುದಿಲ್ಲ. ಈ ಮೇಲಿನ ಹೇಳಿಕೆಗಳಲ್ಲಿ ಯಾವುವು ಸರಿ ?

ನೀಡಿರುವ ಆಯ್ಕೆಗಳಲ್ಲಿ ಸರಿಯಾದ ಉತ್ತರಕ್ಕಾಗಿ ಸಂಕೇತವನ್ನಾರಿಸಿ :

- (1) A ಮತ್ತು B ಮಾತ್ರ
- (2) B ಮತ್ತು C ಮಾತ್ರ
- (3) A ಮತ್ತು C ಮಾತ್ರ
- (4) A, B ಮತ್ತು C

87. ಆಟೊಮೊಬೈಲ್‌ನ ಯಾವ ಕಾರ್ಯಾಚರಣೆ ಸಂದರ್ಭದಲ್ಲಿ ಕಾರ್ಬನ್ ಮೋನೋಕ್ಸೈಡ್ ಘಟಕವು ಗರಿಷ್ಠವಾಗಿ ನಿಷ್ಕಾಸ ಅನಿಲದಲ್ಲಿ ಬಿಡುಗಡೆ ಆಗುತ್ತದೆ ?

- (1) ಜಡ ಚಾಲನೆ (ಓಟ)
- (2) ವೇಗೋತ್ಕರ್ಷಣ
- (3) ಕ್ರೂಸಿಂಗ್
- (4) ವೇಗಾಪಕರ್ಷಣ

81. The base width of an elementary profile of a gravity dam of height  $H$  is  $b$ . The specific gravity of the material of the dam is  $G$  and uplift pressure coefficient is  $K$ . The correct relationship for no tension at the heel is given by

(1)  $\frac{b}{H} = \frac{1}{\sqrt{G - K}}$

(2)  $\frac{b}{H} = \sqrt{G - K}$

(3)  $\frac{b}{H} = \frac{1}{G - K}$

(4)  $\frac{b}{H} = \frac{1}{K \sqrt{G - K}}$

82. A first class brick when immersed in cold water for 24 hours should not absorb water more than

(1) 20%

(2) 15%

(3) 10%

(4) 25%

83. Municipal taxes are assessed on percentage of net income from property and it varies from

(1) 2% to 5%

(2) 6% to 9%

(3) 10% to 12%

(4) 18% to 25%

84. What is the value of resultant retardation in  $m/s^2$  when a longitudinal friction coefficient of 0.36 is allowed for stopping the vehicle on road ?

(1) 1.24

(2) 1.82

(3) 2.24

(4) 3.53

85. Which one of the following is a component of shield for tunnelling ?

(1) Trench Jack

(2) Linear Plate

(3) Cutting edge

(4) Stiffener

86. Consider the following statements :

A. Hydrofluorocarbons are organic compounds containing hydrogen, carbon and fluorine.

B. They are commonly used as substitutes for ozone depleting substances like chlorofluorocarbons (CFCs) and are used in refrigerators and air-conditioners.

C. They also don't cause global warming.

Which of the above statements are correct ?

Select the code for the correct answer from the options given below :

(1) A and B only

(2) B and C only

(3) A and C only

(4) A, B and C

87. During which of the following operating conditions of an automobile is carbon monoxide content in the exhaust gas the minimum ?

(1) Idle running

(2) Acceleration

(3) Cruising

(4) Deceleration

88. ನಯವಾದ ಘಟಕಗಳು ಎಂದರೆ IS ಜರಡಿಯಲ್ಲಿ ಹಾದು ಹೋಗುವ ಮತ್ತು ಹಾಯದೆ ಉಳಿಯುವ ಅಣುಗಳ ಗಾತ್ರಗಳು ಕ್ರಮವಾಗಿ

- (1) 6 mm ಮತ್ತು 75  $\mu$
- (2) 4.75 mm ಮತ್ತು 75  $\mu$
- (3) 75  $\mu$  ಮತ್ತು 4.75 mm
- (4) 10 mm ಮತ್ತು 4.75 mm

89. ನಾಗಪುರ ಯೋಜನೆಯಂತೆ ಭಾರತೀಯ ರಸ್ತೆಗಳನ್ನು ಎಷ್ಟು ರೀತಿಯಲ್ಲಿ ವರ್ಗೀಕರಿಸಿದೆ ?

- (1) 4
- (2) 5
- (3) 6
- (4) 7

90. L ಉದ್ದದ ಸರಳನ ತಾಪವನ್ನು  $T^{\circ}\text{C}$  ಯಷ್ಟು ಹೆಚ್ಚಿಸಿದರೆ, ಅದರ ರೇಖೀಯ ವಿಕಸನ ಗುಣಾಂಕ  $\alpha$  ಆಗಿದ್ದು ಮತ್ತು ಯಂಗ್ಸ್ ಮಾಡ್ಯುಲಸ್ 'E' ಆಗಿದ್ದರೆ, ಸರಳನ ಮುಕ್ತ ವಿಕಸನಕ್ಕೆ ಕಾರಣ ಅದಕ್ಕೆ ನೀಡಿದ ತಾಪದಲ್ಲಿನ ಹೆಚ್ಚಳ. ಇದನ್ನು ಕೆಳಗಿನ ಯಾವುದು ಅಭಿವ್ಯಕ್ತಪಡಿಸುತ್ತದೆ ?

- (1)  $\alpha TE^2 L$
- (2)  $\alpha T/L$
- (3)  $\alpha T/E$
- (4) ಈ ಯಾವುದೂ ಅಲ್ಲ

91. ನಿರ್ಮಾಣ ಯೋಜನೆಯ ಸಂದಿಗ್ಧ ಪಥದಲ್ಲಿ ಉಚಿತ ತೇಲುವಿಕೆಯನ್ನು (ಫ್ಲೋಟ್) ಹೀಗೆ ಮಾಡಬಹುದು ?

- (1) ಒಟ್ಟು ಫ್ಲೋಟ್ ಗಿಂತಲೂ ಅಧಿಕವಾಗಿ
- (2) ಒಟ್ಟು ಫ್ಲೋಟ್ ಗೆ ಸಮಾನವಾಗಿ
- (3) ಸ್ವತಂತ್ರ ಫ್ಲೋಟ್ ಗಿಂತಲೂ ಅಧಿಕವಾಗಿ
- (4) ಸ್ವತಂತ್ರ ಫ್ಲೋಟ್ ಗಿಂತಲೂ ಕಡಿಮೆಯಾಗಿ

92. ಸಂದಿಗ್ಧ ಮಾರ್ಗದಲ್ಲಿನ ಅವಧಿಯು ಕೆಳಗಿನ ಯಾವುದನ್ನು ನಿರೂಪಿಸಬಹುದು ?

- A. ಅತಿ ಕಡಿಮೆ ಅವಧಿಯ ಅಗತ್ಯವಿದೆ
  - B. ಅತಿ ಕಡಿಮೆ ಅವಧಿಯನ್ನು ಅನುಮತಿಸಿದೆ
  - C. ಜಾಸ್ತಿ (ಅಧಿಕ) ಅವಧಿಯ ಅಗತ್ಯವಿದೆ
  - D. ಜಾಸ್ತಿ (ಅಧಿಕ) ಅವಧಿಯನ್ನು ಸಮ್ಮತಿಸಿದೆ
- ನೀಡಿರುವ ಆಯ್ಕೆಗಳಲ್ಲಿ ಸರಿಯಾದ ಉತ್ತರಕ್ಕಾಗಿ ಸಂಕೇತವನ್ನಾರಿಸಿ :

- (1) A ಮತ್ತು B ಮಾತ್ರ
- (2) A ಮತ್ತು D ಮಾತ್ರ
- (3) B ಮತ್ತು C ಮಾತ್ರ
- (4) C ಮತ್ತು D ಮಾತ್ರ

93. ಸಂಭವನೀಯ ಗರಿಷ್ಠಮಳೆ (PMP) ಎಂದರೇನು ?

- (1) ಒಂದು 100 ವರ್ಷದ ರಿಟರ್ನ್ (ಹಿಮ್ಮರಳಿಕೆ) ಅವಧಿಯಲ್ಲಿನ ಪ್ರಕ್ಷೇಪಿತ ಮಳೆ
- (2) ವಾಯುಗುಣಶಾಸ್ತ್ರೀಯವಾಗಿ ಸಮರ್ಥಿಸಲ್ಪಟ್ಟ ಮಳೆಯ ಮೇಲು ಮಿತಿ
- (3) ಪರಿಣಾಮಕಾರಿ ಗ್ರಹಿಸಬಹುದಾದ ನೀರು
- (4) ಎಲ್ಲಾ ದಾಖಲೆಯ ಬಿರುಗಾಳಿಗಳ, ಗರಿಷ್ಠ ಮಳೆ

94. ಟೇಲರ್‌ನ ಸ್ಥಿರತಾ ಸಂಖ್ಯೆಯ ರೇಖೆಗಳು ಇಳುಕಲು ಸ್ಥಿರತೆಯ ವಿಶ್ಲೇಷಣೆಗಾಗಿದೆ. ಬಳಕೆಯಾದ ತಿರುಚುನಿರೋಧ ಕೋನವು ಪಟದಲ್ಲಿ ಬಳಕೆ ಆಗುವಂತಹದು

- (1) ಪರಿಣಾಮಕಾರಿ ಕೋನ
- (2) ಗೋಚರ ಕೋನ
- (3) ಮೊಬಿಲೈಸ್ಡ್ ಕೋನ
- (4) ತೂಗಿದ ಕೋನ

88. Fine aggregates are those which pass and retain on which of the following sizes of IS sieves respectively ?

- (1) 6 mm and 75  $\mu$
- (2) 4.75 mm and 75  $\mu$
- (3) 75  $\mu$  and 4.75 mm
- (4) 10 mm and 4.75 mm

89. According to Nagpur Plan, Indian roads have been classified into how many categories ?

- (1) 4
- (2) 5
- (3) 6
- (4) 7

90. If the temperature of a rod of length L is increased by T°C, whose coefficient of linear expansion is  $\alpha$  and Young's modulus is E, then free expansion of the rod due to increase in temperature is given by which of the following expressions ?

- (1)  $\alpha TE^2L$
- (2)  $\alpha T/L$
- (3)  $\alpha T/E$
- (4) None of the above

91. In the critical path of construction planning, free float can be

- (1) Greater than the total float
- (2) Equal to the total float
- (3) Greater than the independent float
- (4) Less than the independent float

92. Duration along the critical path defines which of the following ?

- A. Shortest duration needed
- B. Shortest duration permissible
- C. Longest duration needed
- D. Longest duration permissible

Select the code for the correct answer from the options given below :

- (1) A and B only
- (2) A and D only
- (3) B and C only
- (4) C and D only

93. What is Probable Maximum Precipitation (PMP) ?

- (1) Projected precipitation for a 100 years return period
- (2) Upper limit of rainfall that is justified climatologically
- (3) Effective precipitable water
- (4) Maximum precipitation for all recorded storms

94. Taylor's stability number curves are used for the analysis of stability of slopes. The angle of shearing resistance used in the chart is the

- (1) effective angle
- (2) apparent angle
- (3) mobilised angle
- (4) weighed angle

95. ಈ ಹೇಳಿಕೆಗಳನ್ನು ಪರಿಗಣಿಸಿ :

- A. ಪೈಪ್‌ನಲ್ಲಿಯ ಹರಿವಿನ ವೇಗವನ್ನು ಮಾಪನ ಮಾಡಲು ಪಿಟೋಟ್ ಟ್ಯೂಬ್‌ನ್ನು ಬಳಸುವರು.
- B. ಒಂದು ಪೈಪ್‌ನಲ್ಲಿಯ ವಾಹಿಯ ಒತ್ತಡವನ್ನು ಅಳೆಯಲು ಮಾನೋಮೀಟರ್‌ನ್ನು ಬಳಸುವರು.
- C. ಒಂದು ವೈಪ್‌ನಲ್ಲಿಯ ವಿಸರ್ಜನೆಯನ್ನು ಮಾಪನ ಮಾಡಲು ವೆಂಚುರಿಮೀಟರ್‌ನ್ನು ಬಳಸುವರು.

ಈ ಮೇಲಿನ ಹೇಳಿಕೆಗಳಲ್ಲಿ ಯಾವುವು ಸರಿ ?

ನೀಡಿರುವ ಆಯ್ಕೆಗಳಲ್ಲಿ ಸರಿಯಾದ ಉತ್ತರಕ್ಕಾಗಿ ಸಂಕೇತವನ್ನಾರಿಸಿ :

- (1) A ಮತ್ತು B ಮಾತ್ರ
- (2) B ಮತ್ತು C ಮಾತ್ರ
- (3) A ಮತ್ತು C ಮಾತ್ರ
- (4) A, B ಮತ್ತು C

96. ಒಂದು ಜಲಚಾಲಿತ ದಕ್ಷ ಆಯತಾಕಾರ ಚಾನೆಲ್ ಬೆಡ್‌ನ ಅಗಲ 5 m ಆಗಿದ್ದು, ಅದರ ಹೈಡ್ರಾಲಿಕ್ ತ್ರಿಜ್ಯ ಯಾವುದಕ್ಕೆ ಸಮವಾಗಿರುತ್ತದೆ ?

- (1) 1.25 m
- (2) 2 m
- (3) 2.25 m
- (4) 1.75 m

97. ನೀರಾವರಿ ಹೊರಹರಿವಿನ ಚಾನಲ್ ಸೂಚ್ಯಂಕವು 5/3 ಆಗಿದ್ದರೆ, ಓರಿಫೈಸ್ ವಿಧದ ನಿರ್ಗತದ 'ಸೆಟಿಂಗ್'ವು ಪ್ರಮಾಣಾನುಗುಣತೆ ಹೊಂದಲು ಎಷ್ಟಿರಬೇಕು ?

- (1) 0.16
- (2) 0.30
- (3) 0.48
- (4) 0.62

98. ಒಂದು ನೀರಾವರಿ ಯೋಜನೆಯಲ್ಲಿ, ಒಂದು ನಿರ್ದಿಷ್ಟ ವರ್ಷದಲ್ಲಿ, ಖಾರಿಫ್ ಮತ್ತು ರಾಬಿಯಲ್ಲಿ, ಕೃಷಿಯೋಗ್ಯ ಕಮಾಂಡ್ ಪ್ರದೇಶಗಳು ಕ್ರಮವಾಗಿ 60% ಮತ್ತು 46% ಗಳಷ್ಟು. ನೀರು ಇಲ್ಲದೆ ಉಳಿದಿದ್ದವು ಮತ್ತು ಉಳಿದ ಪ್ರದೇಶವು ನೀರಾವರಿ ನೀರನ್ನು ಪಡೆಯಿತು. ಯೋಜನೆಯಲ್ಲಿ ಆ ವರ್ಷದ ನೀರಾವರಿ ತೀವ್ರತೆಯು

- (1) 126%
- (2) 80%
- (3) 124%
- (4) 94%

99. 1 m ದಪ್ಪದ ಪದರದ ಪರ್ಯಾಪ್ತ ಜೇಡಿಮಣ್ಣಿನಿಂದ ಎರಡೂ ಮುಖಗಳಲ್ಲೂ ಬರಿದುಮಾಡಿ, ಒಂದು ವರ್ಷದಲ್ಲಿ 10 cm ನಷ್ಟು ಸೆಟ್ಲೆ ಆದರೆ, ಈ ಪದರದ ಮಧ್ಯಭಾಗದಲ್ಲಿ ಸಂಕೋಚನ ಮಣ್ಣಿನ ತೆಳುವಾದ ಪದರವನ್ನು ಪರಿಚಯಿಸಿದರೆ, 10 cm ನ ಸೆಟಲ್‌ಮೆಂಟ್, ಕಾಂಪ್ಯಾಕ್ಟ್ ಆಗುವ ಅವಧಿಯು ಎಷ್ಟಿರುತ್ತದೆ ?

- (1) 2 ವರ್ಷ
- (2) 0.75 ವರ್ಷ
- (3) 0.25 ವರ್ಷ
- (4) 3 ವರ್ಷಗಳು

100. ಈ ಕೆಳಕಂಡ ಯಾವ ಮರಳು ನಿಕ್ಷೇಪದ ಒತ್ತಟ್ಟಾಗಿಸುವಿಕೆಯ ಕ್ಷೇತ್ರದ ಸ್ಥಿತಿಯು, ಸರಿಯಾದ ಶಿಷ್ಟ ಪೆನೆಟ್ರೇಷನ್ ಪರೀಕ್ಷಾ ಮೌಲ್ಯವನ್ನು ಪ್ರತಿನಿಧಿಸುತ್ತದೆ :

$$N (\text{ಸರಿಪಡಿಸಲಾದ}) = 12 ?$$

- (1) ಸಡಿಲ
- (2) ಮಧ್ಯಮ ಸಾಂದ್ರತೆ
- (3) ದಟ್ಟವಾದ ಸಾಂದ್ರತೆ
- (4) ಅತ್ಯಂತ ದಟ್ಟವಾದ ಸಾಂದ್ರತೆ



95. Consider the following statements :

- A. Pitot tube is used for measuring velocity of flow in the pipe.
- B. Mamometer is used for measuring fluid pressure in a pipe.
- C. Venturimeter is used for measuring discharge in a pipe.

Which of the above statements are correct ?

Select the code for the correct answer from the options given below :

- (1) A and B only
- (2) B and C only
- (3) A and C only
- (4) A, B and C

96. For a hydraulically efficient rectangular channel of bed width 5 m, the hydraulic radius is equal to

- (1) 1.25 m
- (2) 2 m
- (3) 2.25 m
- (4) 1.75 m

97. If the channel index at an irrigation outlet is  $5/3$ , 'setting' of an orifice type outlet in order to have proportionality is

- (1) 0.16
- (2) 0.30
- (3) 0.48
- (4) 0.62

98. In an irrigation project, in a certain year, 60% and 46% of the cultivable command area in Kharif and Rabi respectively, remained without water and rest of the area got irrigation water. The intensity of irrigation in that year for the project was

- (1) 126%
- (2) 80%
- (3) 124%
- (4) 94%

99. A 1 m thick layer of saturated clay, drained at both faces, settles by 10 cm in one year. If a thin layer of pervious soil is introduced in the middle of this layer, then what will be the period during which the settlement of 10 cm will be compacted ?

- (1) 2 years
- (2) 0.75 years
- (3) 0.25 years
- (4) 3 years

100. Which one of the following states of field compaction of sand deposit truly represents the corrected standard penetration test value :

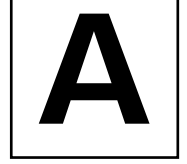
$$N \text{ (corrected)} = 12 ?$$

- (1) Loose
- (2) Medium dense
- (3) Dense
- (4) Very dense

# SPACE FOR ROUGH WORK

# SPACE FOR ROUGH WORK

**QUESTION BOOKLET  
SPECIFIC PAPER  
PAPER II  
(269)**



Time Allowed : 2 Hours

Maximum Marks : 200

**INSTRUCTIONS**

1. Immediately after the commencement of the Examination, you should check that this Question Booklet does NOT have any unprinted or torn or missing pages or questions etc. If so, get it replaced by a complete 'Question Booklet' of the same Question Paper Version Code as printed in your OMR Answer Sheet.
2. **Candidate has to insure that Question Paper Version Code of the Question Booklet given is same as the Question Paper Version Code printed on OMR Answer Sheet. Discrepancy, if any should be reported to the Invigilator and a new Question Booklet should be taken whose Question Paper Version Code tallies with the Question Paper Version Code printed on the OMR Answer Sheet.**
3. You have to enter your Register Number in the Question Booklet in the box provided alongside.  
DO NOT write anything else on the Question Booklet.

Register Number						
4. **This Question Booklet contains 100 questions.** Each question contains **four** responses (answers). Select the response which you want to mark on the Answer Sheet. In case you feel that there is more than one correct response, mark the response which you consider the most appropriate. In any case, choose **ONLY ONE RESPONSE** for each question.
5. All the responses should be marked **ONLY** on the separate OMR Answer Sheet provided and **ONLY** in **Black or Blue Ball Point Pen**. See detailed instructions in the OMR Answer Sheet.
6. All questions carry equal marks. **Attempt all questions.**
7. Sheets for rough work are appended in the Question Booklet at the end. You should not make any marking on any other part of the Question Booklet.
8. Immediately after the final bell indicating the conclusion of the examination, stop making any further markings in the OMR Answer Sheet. Be seated till the OMR Answer Sheets are collected and accounted for by the Invigilator.
9. **Questions are printed both in Kannada and English. If any confusion arises in the Kannada Version, please refer to the English Version of the questions. Please note that in case of any confusion the English Version of the Question Booklet is final.**
10. **Penalty for wrong the answers :**  
**THERE WILL BE PENALTY FOR WRONG ANSWERS MARKED BY THE CANDIDATE IN THE OBJECTIVE TYPE QUESTION PAPERS.**
  - (i) There are four alternatives for the answer to every question. For each question for which a wrong answer has been given by the candidate, **one-fourth** of the marks assigned to that question will be deducted as penalty.
  - (ii) If a candidate gives more than one answer, it will be treated as a **wrong answer** even if one of the given answers happens to be correct and there will be same penalty as above to that question.
  - (iii) If a question is left blank, i.e., no answer is given by the candidate, there will be **no penalty** for that question.

**Possession of Mobile Phones and other Electronic/Communication gadgets of any kind is prohibited inside the Examination venue.**

ಗಮನಿಸಿ: ಸೂಚನೆಗಳ ಕನ್ನಡ ಆವೃತ್ತಿಯು ಈ ಪ್ರಶ್ನೆ ಪುಸ್ತಿಕೆಯ ಮುಂಭಾಗದಲ್ಲಿ ಮುದ್ರಿಸಲ್ಪಟ್ಟಿದೆ.